



CERTIFIKÁT ES PŘEZKOUŠENÍ TYPU

číslo: TCM 311/12 – 4902

List 1 z 8 listů

Ve shodě: s přílohou č.2, bod 3 nařízení vlády č. 464/2005 Sb. ze dne 19. října 2005, kterým se stanoví technické požadavky na měřidla a které implementuje v České republice Směrnicí Evropského parlamentu a Rady 2004/22/ES.

Výrobce: ZPA Nová Paka, a.s.
Pražská 470
509 39 Nová Paka
Česká republika

Pro: kalorimetrické počítadlo jako samostatnou podsestavu měřidla tepla
typ INMAT 57

třída mechanického prostředí: M1

třída elektromagnetického prostředí: E2

mezní hodnoty teploty (0÷200) °C

mezní hodnoty teplotního rozdílu (3÷200) K

Platnost do: 19. ledna 2022

Číslo dokumentu: 0115-CS-C001-12

Popis měřidla: Základní charakteristiky, schválené podmínky a speciální podmínky, jsou-li nějaké, jsou popsány v certifikátu. Certifikát má celkem 6 listů.

Datum vystavení: 20. ledna 2012



Certifikát schválil:

RNDr. Pavel Klenovský

1. Popis měřidla

1.1 Použití měřidla

Kalorimetrická počítadla typu INMAT 57 jsou určeny k měření tepla ve smyslu nařízení vlády č. 464/2005 Sb. (ve smyslu nařízení Evropského parlamentu a Evropské rady č. 2004/22/EC o měření) v platném znění.

1.2 Popis konstrukce

INMAT 57 je umístěn v plastové skříni kryté odklápěcím víkem. Na víku je umístěn displej a dvě ovládací tlačítka. Konstrukční uspořádání umožňuje ovládání bez otevření víka. Po odklopení víka je přístupná plombovatelná kazeta, která určuje všechny metrologické parametry přístroje. Kazeta je opatřena dělitelnou konektorovou svorkovnicí pro připojení snímačů měřených veličin. Vodiče se ke svorkovnici přivádějí ucpávkovými vývodkami. Na spodku skříňe jsou přichytky pro upevnění na stěnu.

Skříň kalorimetrického počítadla je uzpůsobena pro montáž na stěnu a umožňuje snadnou výměnu dílčích částí jednotky.

Kalorimetrické počítadlo je vybavena podsvětleným dvouřádkovým 16-ti místným alfanumerickým LCD displejem. Podsvětlení může být automaticky vypínáno po uplynutí uživatelsky nastavitelného intervalu po posledním stisku tlačítka.

Displej slouží k zobrazování naměřených a vypočtených hodnot, varovných hlášení a údajů o konfiguraci. Naměřené hodnoty jsou zobrazovány v horním řádku displeje včetně příslušného názvu veličiny a jednotky. Na druhém řádku se zobrazuje popis zobrazované položky. K zobrazování varovných hlášení slouží spodní řádek displeje. Pokud bylo splněno více podmínek pro zápis chybových hlášení během provozu, řadí se varovná hlášení do seznamu varovných hlášení, která lze prohlížet a odstraňovat tlačítkem „ACK“ v menu Diagnostika.

Základem měřidla je matematický modul s příslušnými implementovanými výpočtovými metodami (FLASH modul), do jehož paměťového bloku (EEPROM/FRAM modul) jsou průběžně ukládány údaje o měřené veličině. EEPROM/FRAM modul nepotřebuje k uchování informace záložní napájení. Elektronické obvody jsou napájeny z externího napájecího zdroje.

1.3 Komunikace, konfigurace a zabezpečení

Změna nastavených a povolených parametrů je možná prostřednictvím komunikačního rozhraní a příslušného software, např. SWK 45702. Pomocí tohoto software lze veškeré údaje okamžitých i zaznamenaných hodnot a parametrů měřicího systému (včetně systémových, servisních a diagnostických údajů) vyčíst. Přenos dat může být prováděn přes komunikační rozhraní RS485 nebo M-Bus.

Jakékoliv změny údajů či parametrů a konstant související s výpočtovým programem a příslušnými připojenými měřidly, které ovlivňují metrologické parametry kalorimetrického počítadla, se provádějí přeprogramováním paměti procesoru a externích pamětí EEPROM. Přeprogramování je vázáno na vložení propojky (SECURITY) do desky měřidla a je chráněno zabezpečovací značkou. Povolené změny parametrů, které je možné uživatelsky měnit, jsou chráněny hesly. K tomuto účelu je matematický modul vybaven uživatelským a metrologickým heslem, která blokují změny příslušných parametrů. Při zápisu příslušné blokované hodnoty je kalorimetrickým počítadlem vyžádáno vložení platného hesla. Uživatelské heslo je možné změnit nebo ho vyřadit z činnosti, předpokladem je však znalost aktuálního uživatelského hesla. Metrologické heslo je možné pouze změnit, nikoliv vyřadit z činnosti. Ke změně je však opět nutná znalost aktuálního metrologického hesla. Zapomenutá hesla nelze zjistit bez porušení zabezpečovacích značek, čímž je zamezeno neoprávněnému zásahu do kalorimetrického počítadla.

Měřidla jsou vyrobeny podle technické dokumentace výrobce ZPA Nová Paka, a.s., číslo 224334 z 01. 12. 2010.

1.4 Princip činnosti

INMAT 57 vyhodnocuje množství tepla předaného vodou.

Činnost měřidla INMAT 57 je řízena jednočipovým mikropočítačem. Analogové vstupní signály měřených vstupních veličin jsou převáděny do digitální formy A/D převodníkem a dále jsou v mikropočítači zpracovávány. Naměřené hodnoty veličin jsou dále normovány – vyjadřuje se jejich hodnota ve fyzikálních jednotkách, čímž jsou vytvářeny systémové proměnné. Na základě takto získaných údajů vypočítává matematický modul výpočtové a uživatelské proměnné. Výpočty jsou definovány matematickými vztahy ve firmware matematického modulu. Dále jsou zde specifikovány veličiny pro sumarizaci, kalibrační konstanty, výpočtové a uživatelské konstanty, nelinearity vstupních snímačů, povolené meze vstupních i výstupních veličin, rozsah výstupního proudového signálu, formáty zobrazení či doprovodný text pro požadované výstupní veličiny.

1.5 Ostatní členy měřidla tepla

Snímače teploty a snímače průtoku, které jsou s kalorimetrickým počítadlem spojeny, musí být kompatibilní



2. Technické parametry

2.1 Provozní podmínky

Rozsah teploty okolí:	(-10 až 55) °C;
Relativní vlhkost okolí:	(5 až 100) % s kondenzací;
Stupeň ochrany krytem:	IP 65;
Pracovní poloha:	svislá (vývodky směrem dolů);
Třída prostředí dle ČSN EN 1434:	A, nebo C

2.3 Napájení

Kalorimetrické počítadlo musí být napájena ze zdroje SELV, jehož výstup odpovídá ČSN EN 61010-1 čl. 6.3.

Napájecí napětí: DC 24 V;

Tolerance napájecího napětí: ± 25 %.

Hodiny reálného času jsou v případě výpadku napájecího napětí napájeny z 3 V Li baterie CR2032 umístěné na základní desce (viz. obrázek 4).

2.4 Vstupy a výstupy

2.4.1 Počet vstupů a výstupů

Impulsní a frekvenční vstup:	1;
Analogové proudové vstupy:	1;
Odporové vstupy pro měření teploty:	2;
Digitální výstup – LCD displej:	1;
Analogový výstup I_{out} (volitelně):	1;
Binární (impulsní) výstup (volitelně):	1;

2.4.2 Specifikace vstupů a výstupů

Vstupní signály pro veličinu: průtok

- z průtokoměru proudový unifikovaný signál (0 až 20) mA nebo (4 až 20) mA,
- z průtokoměru frekvenční vstup do max. 10 kHz, určeno pro OK (otevřený kolektor) max. přetížení frekvence 20 %,
- z vodoměru impulsní vstup do max. 10 kHz, s ošetřením zákmitů max. 500 Hz, určeno pro REED kontakt nebo OK (otevřený kolektor)

Vstupní signály pro veličinu: teplota

- hodnota elektrického odporu z odporových snímačů teploty Pt 100, Pt 200, Pt 500 nebo Pt 1000 ve 4-vodičovém zapojení,

Výstupní signály (volitelné podle provedení):

- 1 pasivní galvanicky oddělený analogový proudový výstupní signál I_{out} , (4 až 20) mA, zatěžovací odpor (0 až 500) Ω , napájení výstupu (10 až 36) V DC, výstupní veličina i rozsah jsou uživatelsky nastavitelné, např. pro okamžitý přepočítaný průtok
- 1 galvanicky oddělený výstup s otevřeným kolektorem, funkce: impulsní výstup nebo signalizace chyb a alarmů, délka pulsu nastavitelná (100 až 900) ms, četnost pulsů max. 3000 imp/h (přetížitelnost 20 %), vnější zdroj max. 70 V_{SS}, max 20 mA, funkce modulu, volba výstupní veličiny i rozsah jsou uživatelsky nastavitelné.

2.5 Verze firmware:

Pro měření tepla Water 1.xx/xxxx

Verze je zobrazována ve tvaru: "Nazev X.XX/XXXX"

X. --/---- *verze software*

- .XX/XXXX *kód uživatelské konfigurace*



2.6 Parametry vstupů

z průtokoměru	proudový:	(0 až 20/4 až 20) mA,
	frekvenční:	(0 až 10) kHz
z vodoměru	impulsní:	max. 500 Hz
ze snímačů teploty	odporový:	Pt 100, Pt 200, Pt 500, Pt 1000 podle ČSN EN 60751, ve 4-vodičovém zapojení

Mohou být připojeny následující druhy snímačů průtoku:

- s impulsním výstupem (0÷500) Hz
- frekvenčním výstupem (0÷10) kHz
- s lineárním výstupem (0÷20/4÷20) mA

2.7 Rozsahy vstupních veličin

teplota v předávacím potrubí:	(0÷200) °C
teplota ve vratném potrubí:	(0÷200) °C
rozdíl teplot:	(3÷200) K

2.8 Parametry výstupů**proudový výstup**

výstupní signál:	(4 až 20) mA
napájení výstupu:	24V DC (10 až 36V DC)
galvanické oddělení:	500V

impulsní výstup

funkce:	galvanicky oddělený výstup s otevřeným kolektorem impulsní výstup nebo signalizace chyb a alarmů
délka pulsu:	nastavitelná cca 100 ms až 900 ms
četnost pulsů:	max. 3000 imp za hodinu (přetížitelnost 20%)
vnější zdroj:	max. 70 Vss., max. 20 mA (typ. 5 mA)
galvanické oddělení:	500V
logické úrovně:	1 - tranzistor sepnut, 0 - tranzistor rozepnut

2.9 Komunikační rozhraní

INMAT 57 je podle provedení vybaven galvanicky odděleným komunikačním rozhraním RS485 nebo M-Bus). Obousměrná komunikační linka slouží ke komunikaci jedné nebo více jednotek počítačem. Pomocí rozhraní lze číst naměřené a vyhodnocené údaje. Dále lze nastavovat některé parametry (datum, čas, uživatelské konstanty, parametry komunikačního rozhraní, ...).

Implicitní nastavení parametrů od výrobce: adresa 0, přenosová rychlost 9600 Bd, bez parity.

Sériová linka RS485 (vstup/výstup)

Spojení je realizováno strukturou typu sběrnice. Připojit lze max. 30 zařízení bez opakovače. Jako spojovací médium se nejčastěji používá kroucený dvou vodič (twist) s maximální doporučenou délkou 1200 m. Přenosová rychlost je volitelná, maximálně 1152000 Bd. Zakončovací odpor se připojuje (u koncové stanice) prepínačem DIP nad pravou částí svorkovnice - přepnutím do polohy ON.

Sériová linka M-Bus (vstup/výstup)

Přenosová rychlost je volitelná, maximálně 9600 Bd.

3. Zkouška

Technické zkoušky INMAT 57 byly provedeny podle ČSN EN 1434-4. Protokol o zkoušce č. 6015-PT-P0013-12 z 15. ledna 2012.



4. Značky shody a popisné označení

Na měřidle musí být uvedeny následující údaje:

a) Na výrobním štítku umístěném na boku skříňky kalorimetrického počítadla:

- označení „CE“ a doplňkové metrologické označení,
- číslo certifikátu ES přezkoušení typu,
- jméno nebo obchodní značka výrobce,
- výrobní číslo,
- rok výroby (není-li součástí výrobního čísla),
- třída prostředí A, C, dle ČSN EN 1434
- třída mechanického prostředí M1
- třída elektromagnetického prostředí E2

b) Na výrobním štítku umístěném na měřící kazetě:

- | | |
|---|----------|
| - název měřidla a typ: | INMAT 57 |
| - číslo certifikátu ES přezkoušení typu, | |
| - výrobní číslo: | |
| - rok výroby (není-li součástí výr. č.): | |
| - typ průtokoměru a jeho charakteristiky: | |
| - umístění průtokoměru (místo instalace): | |
| - typ teploměru a specifikace signálu: | |
| - mezní hodnoty teploty: | °C |
| - mezní hodnoty teplotního rozdílu: | K |
| - třída prostředí: | A, C |
| - napájení: | |

c) na displeji kalorimetrického počítadla v menu KONFIG, a to:

- číslo výrobku
- výrobní číslo kalorimetrického počítadla (shodné s číslem na výrobním štítku),
- použitý princip měření průtoku
- rozsah průtoku a odpovídající signál pro použitý průtokoměr,
- umístění průtokoměru (místo instalace),
- druh snímače/ů teploty (např. Pt100 4vodič),
- verze software

5. Zkouška měřidla

Kalorimetrického počítadlo se ověřuje v souladu s ČSN EN 1434-5. Zkouška měřidla může být prováděno i bez skříňky, tzn. samotná kazeta.

6. Plombování

Měřidlo musí být opatřeno zabezpečovacími značkami po provedených zkouškách s pozitivním výsledkem: Počet, druh a umístění značek je (viz obr. 1, 3, 4 a 5) následující:

- na kazetě 4x značka: tři plomby a jedna značka (samolepka), viz. obrázek 3 a 4.
- výrobní štítek na kazetě (viz. obrázek 5): 1x značka (samolepka),

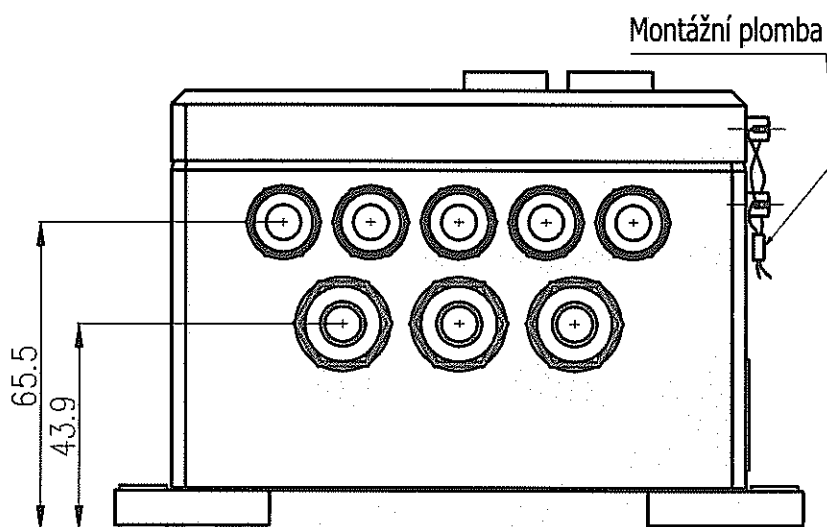
6.3 Montážní značky

U měřidla typu INMAT 57 musí být po instalaci zabezpečeno montážními značkami – plombami:

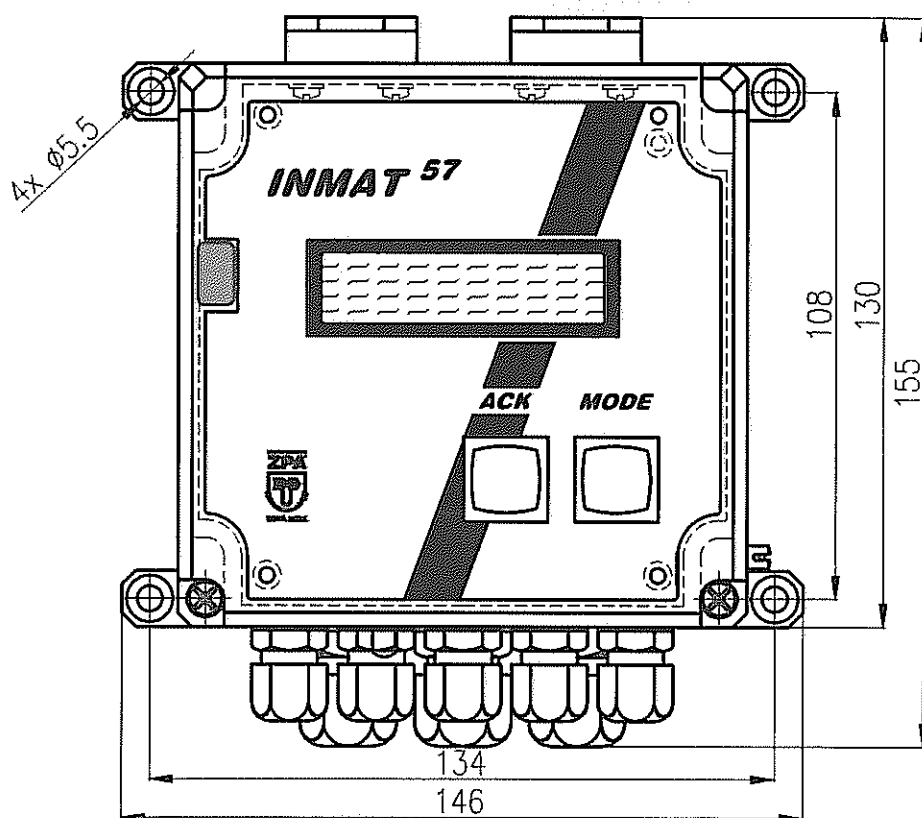
- zajištění krytu kalorimetrického počítadla a krytu svorkovnice (viz. obrázek 1),
- připojení externích snímačů vstupních veličin na potrubí,
- spojení frekvenčního či proudového výstupu průtokoměru

V případě provádění zkoušky kazety (při následném ověření) bez skříňky kalorimetrického počítadla, musí být po opětovné montáži zajištěna nezaměnitelnost kazety a skříňky. V případě, že jsou instalovány a používány ochranné bariéry nebo přepětové ochrany (viz obrázek 4), musí být provedeny zkoušky kalorimetrického počítadla spolu s těmito ochrannými bariérami nebo přepětovými ochranami.

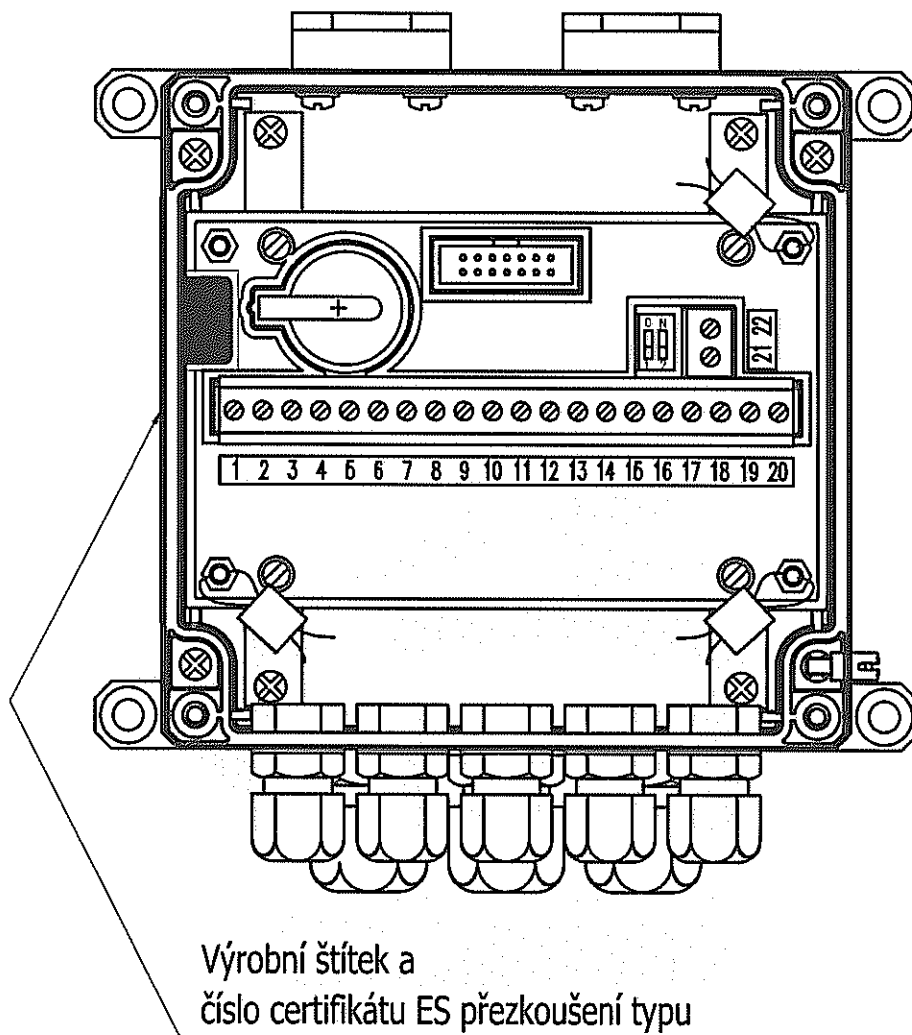
Obrázek číslo 1 – Rozměry a umístění značek



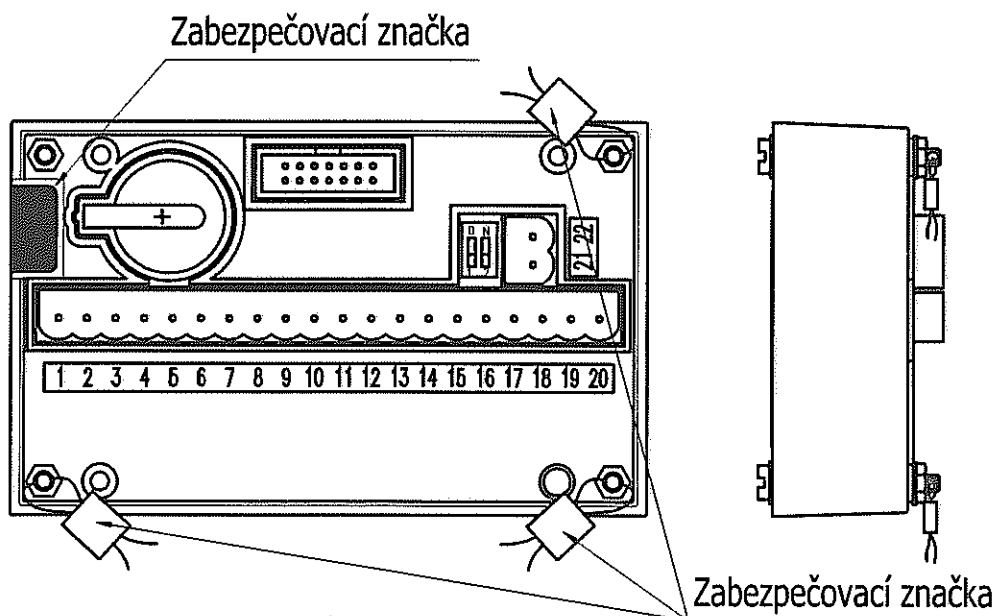
Obrázek číslo 2 – Rozměry



Obrázek číslo 3 – Umístění značek



Obrázek číslo 4 – Umístění značek



Obrázek číslo 5 – Umístění značek

