

KL 7340\_2021\_07

**6340 (Ø 100mm)****6340-G (Ø 100mm plnený silikónovým olejom)****7340 (Ø 160mm)****7340-G (Ø 160mm plnený silikónovým olejom)****Použitie:**

Tlakové plynové teplomery sú určené na meranie teploty plyných, kvapalných, alebo pevných médií v agresívnom a neagresívnom prostredí. Sú vhodné na použitie v chemickom, ťažobnom, energetickom alebo potravinárskom priemysle.

Merací systém teplomerov je naplnený stlačeným inertným plynom, ktorý pri zmene teploty mení svoj objem a tlak. Táto zmena sa prenáša na ukazovateľ teplomera.

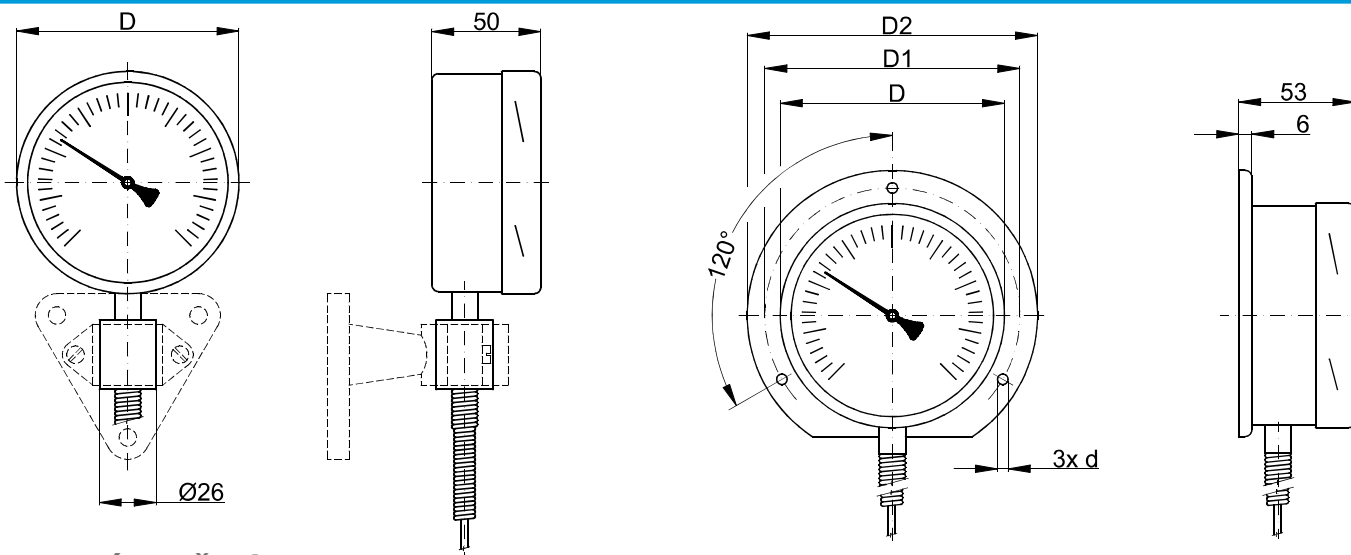
**Technické parametre:**

Konštrukcia	EN 13 190
Nominálna veľkosť	100mm, 160 mm
Trieda presnosti	TP 1
Merací rozsah	Od -100°C ... 0-60°C to 0-600°C (podľa EN 13 190)
Pracovná teplota	okolie - 20.....+60°C - 60°C ... na dopyt*
Strojček	mosadz
Číselník	bielo lakovaný hliník, čierne popisy
Ukazovateľ	čierno lakovaný hliník
Priezor	sklo (laminované bezpečnostné sklo)*
Puzdro	bajonetové, nehrdzavejúca oceľ
Merací prvok	plnený inetrtným plynom (dusík)
Prípoj	spodný
Stopka	nehrdzavejúce oceľ 1.4571, pracovný tlak max. PN25
Priemer stopky	Ø8mm, Ø10mm, Ø12mm (Ø14mm)*
Dĺžka stopky	od 100mm do 1000mm*
Kapilára	nehrdzavejúca oceľ Ø2mm, dĺžka do 15m (>15m)*
Pripojenie teplomera	hladká stopka - bez závitů matica M 20x1,5, G 1/2", M27x2, G3/4", M30x2, M33x2, iná* orech otočný M20x1,5, G1/2", M27x2, G3/4", iný*
Krytie	IP 65 podľa EN 60 529
Timiaca kvapalina	silikónový olej*
Možnosti	zadná príruha* konzola* *

\* označené prevedenia na zvláštnu požiadavku

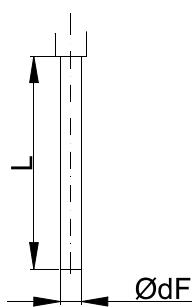
Konštrukcia alebo parametre môžu byť zmenené bez upozornenia

KL 7340\_2021\_07

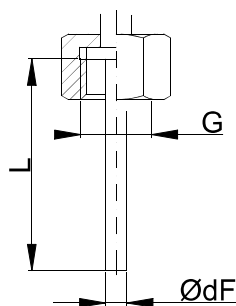


Typové značenie:

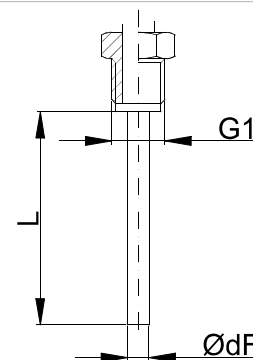
typ	D	prevedenie	teplotný rozsah	príruba	D1	D2	d
<b>6340</b>	101	suchý	-100 - +100°C				
<b>6340/ZP</b>	101	suchý	-50 - +50°C	zadná	116	132	4,8
<b>6340-G</b>	101	silikónový olej	-40 - +60°C				
<b>6340-G/ZP</b>	101	silikónový olej	-30 - +50°C	zadná	116	132	4,8
<b>7340</b>	161	suchý	-20 - +60°C				
<b>7340/ZP</b>	161	suchý	0-60°C; 0-80°C	zadná	178	196	5,8
<b>7340-G</b>	161	silikónový olej	0-100°C; 0-120°C				
<b>7340-G/ZP</b>	161	silikónový olej	0-160°C; 0-200°C	zadná	178	196	5,8
			0-250°C; 0-300°C				
			0-400°C; 0-500°C	zadná	178	196	5,8
			0-600°C				



hladká stopka



prevlečná matica



orech, otočný

ØdF	G/matica	G1/orech	L
Ø8	M20x1,5, G1/2"	M20x1,5, G1/2"	125mm, 160mm, 200mm
Ø10	M27x2, G3/4"	M27x2, G3/4"	250mm, 315mm, 400mm, 500mm
Ø12	M30x2, M33x2	iné*	1000mm
(Ø14)*	iné*		iné*

Konštrukcia alebo parametre môžu byť zmenené bez upozornenia

KL 7340\_2021\_07