

KL TCH_2010_03



**TCHR 31.10
TCHA 30.10**

Použitie:

Precízny bimetalový teplomer je určený na kontaktné meranie teploty plyných alebo tekutých médií.

Vhodné na použitie v chemickom, potravinárskom priemysle, strojnom inžinierstve.

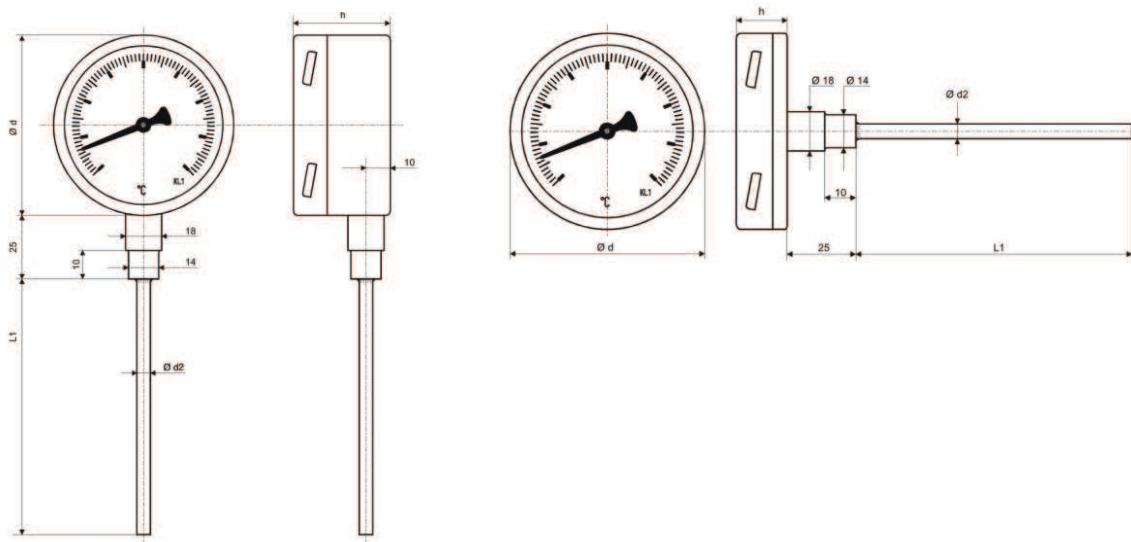
Technické parametre:

Konštrukcia	Podľa EN 13390
Nominálna veľkosť	63, 80, 100, 160 mm
Teleso teplomera	bajonetové púzdro, nehrdzavejúca oceľ
Priezor	sklo
Číselník	bielo lakovaný hliník
Ukazovateľ	hliník, čierne lakovaný
Stupnica	čierna potlač
Merací prvok	bimetalový pásik
Presnosť	trieda 1 podľa DIN 16 203
Materiál stopky a kapiláry	nehrdzavejúca oceľ
Priemer stopky	6, 8, 10 mm
Dĺžka ponornej jímky	50, 100, 160, 200, 400 mm
Teplotné rozsahy	-30/50, 0/60, 0/120, 0/160, 0/200, 0/350, 0/500 °C
Montážna poloha	spodný zadný centrický
Teplota okolia	-20/60 °C
Krytie	IP 65
Možnosti	iné rozsahy iné jednotky spínacie kontakty tlmiaca kvapalina na tlmenie vibrácií
Upozornenie	pri meraní je potrebné zabezpečiť aby meracia časť teplomeru bola celá ponorená v meracom médiu teplomer sa môže používať iba v teplomerovej jímke

* označené prevedenia na zvláštnu požiadavku

Konštrukcia alebo parametre môžu byť zmenené bez upozornenia

KL TCH_2010_03



Rozmer mm

rozmer d 2	6 mm
	8 mm
	10 mm

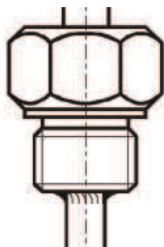
Rozmer mm

d	h
160	28
100	28
80	24
63	20

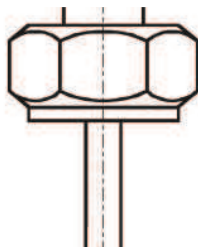
pripojovací závit

G 1/2	M 18x1,5
G 3/4	M 20x1,5
G 1	M 24x1,5

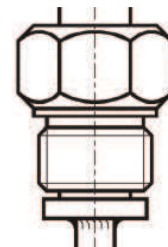
pevný závit



prevlečná matica



otočný závit



Typové značenie:

typ	pripojenie	montáž
TCHR 31.10	hladká stopka	spodná
TCHR 31.11	s pevným závitom	spodná
TCHR 31.12	s otočným závitom	spodná
TCHR 31.13	s prevlečenou maticou	spodná
TCHA 30.10	hladká stopka	zadná
TCHA 30.11	s pevným závitom	zadná
TCHA 30.12	s otočným závitom	zadná
TCHA 30.13	s prevlečenou maticou	zadná