

# NÁVOD K VÝROBKU

Zdroj napájecí  
INAP 16  
typ 119 16

## POUŽITÍ

- pro napájení převodníků ve dvou, a čtyřvodičovým zapojení, např. snímačů teploty, tlaku, tlakové difference a dalších zařízení
- pro napájení jednoho přístroje
- do prostředí, kde je vyžadována seismická odolnost 1 Hz až 33 Hz a zrychlení 3g, výrobky pro toto použití splňují požadavky normy ČSN IEC 980 pro ověření seismické způsobilosti elektrického zařízení bezpečnostního systému jaderných elektráren

Zdroje jsou stanovenými výrobky ve smyslu zákona č. 22/1997 Sb. a je na ně vystaveno prohlášení o shodě ES-119160.

## POPIS

Zdroj jako kompaktní celek je umístěn ve skříni kryté víkem. Svorkovnice je umístěna uvnitř ve skříni a vodiče se přivádějí ucpávkovými vývodkami. Na zadní stěně skříně jsou příchytka pro upevnění na stěnu.

Síťové napětí je po transformaci usměrněno dvojcestným usměrňovačem. Výstupní napětí je stabilizováno monolitickým stabilizátorem, který je řízen obvodem elektronické pojistky, zajišťující omezení výstupního proudu při přetížení. Přítomnost výstupního napětí je indikována svítivou diodou.

## TECHNICKÉ ÚDAJE

Zdroj je proveden podle ČSN EN 61140 ed.2 jako elektrické zařízení třídy ochrany II pro použití v sítích s kategorií přepětí v instalaci III a stupněm znečištění 2 dle ČSN EN 61010-1, vnitřní zdroj výstupního napětí odpovídá čl. 6.3 této normy a slouží také pro napájení obvodů SELV a PELV.

Zdroj nemá pojistku síťového napájení a doporučujeme jej jistit vnější pojistkou T80L250V podle ČSN EN 60127-2 ed.2.

**Elektrická pevnost** dle ČSN EN 61010-1 čl. 6.8.4:

- obvodu sítě proti ochranné svorce 3540 V DC
- výstupní obvod proti obvodu sítě 5600 V DC
- výstupní obvod proti ochranné svorce 710 V DC

**Elektrický izolační odpor:** min. 50 M $\Omega$

**Příkon:** max. 6 VA

**Krytí** dle ČSN EN 60529: IP 54

**Pracovní poloha:**

libovolná, vývodky nesitovat směrem nahoru

**Hmotnost:** cca 0,55 kg

**Druh provozu:** trvalý

**Použité materiály:**

skříň: ocelový plech tř. 11 lakovaný šedým syntetickým vypalovacím emailem

víko: slitina hliníku lakovaná šedým syntetickým vypalovacím emailem

těsnění víka: silikonová pryž

ucpávkové vývodky: plast

**Druh připojovacích svorek:** WAGO řada 236

## PROVOZNÍ PODMÍNKY

**Prostředí** definované skupinou parametrů a jejich stupni přesnosti IE 36 podle ČSN EN 60721-3-3 a následujících provozních podmínek:

**Teplota okolního prostředí:** -25 až +70 °C

**Relativní vlhkost okolního prostředí:**

5 až 100 % s kondenzací, s horní mezí vodního obsahu 29 g H<sub>2</sub>O/kg suchého vzduchu

**Atmosférický tlak:** 70 až 106 kPa

**Seismická odolnost** dle ČSN IEC 980: 30 ms<sup>-2</sup> / 1 až 55 Hz

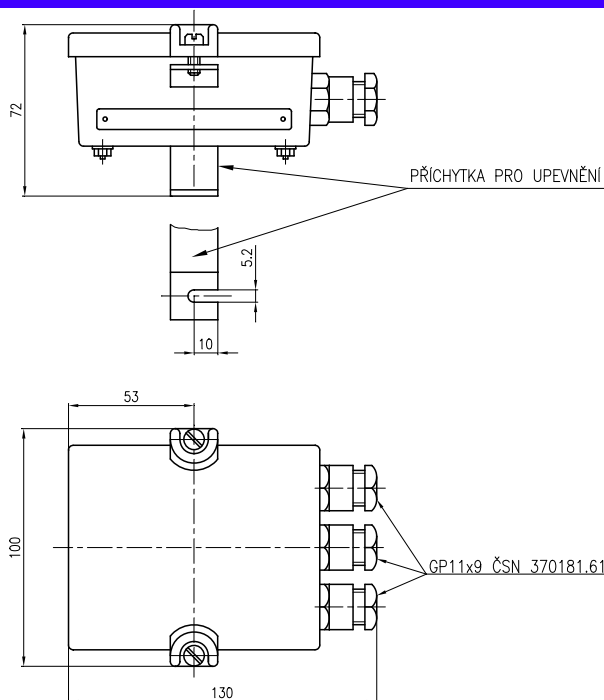
**Druh napájecí sítě:** 1/N/PE AC230V, 50Hz

**Tolerance napájecího napětí:** +10 %, -15 %

**Tolerance kmitočtu sítě:** 48 ÷ 62 Hz

**Koeficient vyšších harmonických:** max. 10 %

**Doba ustálení:** 30 minut



## Elektromagnetická kompatibilita:

Mezní hodnoty rušivého napětí na síťových svorkách dle ČSN EN 55022 ed.2: třída B, skupina 1

Elektrostatické výboje, podle ČSN EN 61000-4-2:

úroveň 3, funkční kritérium 1

Vnější elektromagnetické pole, podle ČSN EN 61000-4-3 ed.3:

úroveň 2, funkční kritérium 2

Rychlé přechodové jevy, podle ČSN EN 61000-4-4 ed.2:

úroveň 3, funkční kritérium 2

Magnetická pole síťového kmitočtu, podle ČSN EN 61000-4-8:

úroveň 4, funkční kritérium 1

## METROLOGICKÉ ÚDAJE

**Výstupní napětí:**

stabilizované 24 ± 0,5 V při výstupním proudu 0 až 40 mA

**Výstupní proud:**

0 až 40 mA

**Zvlnění výstupního napětí:**

max. 30 mV šš při výstupním proudu 0 až 40 mA

**Omezení výstupního proudu:**

50 mA (informativní údaj)

**Dynamický výstupní odpor:**

≤ 1  $\Omega$  při f = 50 Hz až 50 kHz (informativní údaj)

**Odolnost proti dynamickým změnám napájecího napětí:**

100 ms pro pokles o 100 % (informativní údaj)

**Doplňkové chyby výstupního napětí:**

± 0,2% při změně teploty okolního prostředí na každých 10°C. Vliv ostatních veličin nemá vliv na funkci přístroje.

## OZNAČOVÁNÍ

**Údaje na skříni zdroje:**

- registrovaná obchodní značka výrobce
- Made in Czech Republic
- objednávací číslo výrobku
- krytí
- výrobní číslo
- druh napájecí sítě
- maximální příkon
- označení CE

**Údaje na vnitřní straně víka:**

- schéma zapojení

**DODÁVÁNÍ**

Každá dodávka obsahuje, není-li se zákazníkem dohodnuto jinak:

- dodací list
- zdroj podle objednávky
- příslušenství:
  - o těsnění P11/11 ČSN 37 0188.5 - 1 ks
  - o těsnění P11/7 ČSN 37 0188.5 - 2 ks
- průvodní technická dokumentace v češtině:
  - o osvědčení o jakosti a kompletnosti výrobku, které je současně záručním listem
  - o návod k výrobku

Je-li stanoveno v kupní smlouvě, nebo dohodnuto jinak, může být dodávána s výrobkem další dokumentace:

- ES Prohlášení o shodě
- kopie protokolu o výsledcích zkoušek pro ověření seizmické způsobilosti dle ČSN IEC 980

**BALENÍ**

Zdroje i příslušenství se dodávají v obalu, zaručujícím odolnost proti působení teplotních vlivů a mechanických vlivů podle řízených balicích předpisů.

**DOPRAVA**

Zdroje je možné přepravovat za podmínek odpovídajících souboru kombinací tříd IE 21 podle ČSN EN 60721-3-2 (tj. letadly a nákladními vozidly, v prostorech větraných a chráněných proti povětrnostním vlivům).

**SKLADOVÁNÍ**

Zdroje je možné skladovat za podmínek odpovídajících souboru kombinací tříd IE 11/1K3 podle ČSN EN 60721-3-1 (tj. v místech s teplotou mezi -5 až 45 °C a vlhkostí mezi 5 až 95%, bez zvláštního nebezpečí napadení biologickými činiteli, s málo významnými vibracemi a neležící v blízkosti zdrojů prachu a písku).

**OBJEDNÁVÁNÍ**

V objednávce se uvádí

- název
- objednávací číslo výrobku
- počet kusů

**PŘÍKLAD OBJEDNÁVKY**

Standardní provedení

Zdroj napájecí INAP 119 16  
119 166 001  
10 ks

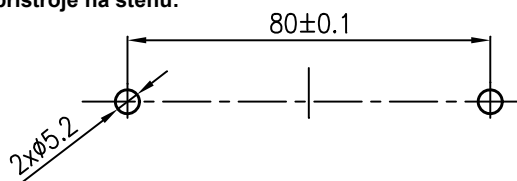
**PROVEDENÍ ZDROJE INAP 119 16**

SPECIFIKACE	OBJEDNACÍ ČÍSLO			
	119	166	0	xx
Zdroj napájecí				01

**MONTÁŽ A PŘIPOJENÍ****MECHANICKÁ MONTÁŽ**

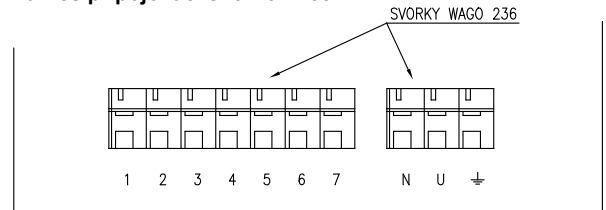
Přístroj se upevňuje na stěnu nebo rám dvěma šrouby.

Montáž přístroje na stěnu:

**ELEKTRICKÉ PŘIPOJENÍ**

Elektrické připojení smí provádět alespoň pracovníci znalí podle § 5 vyhlášky 50/1978 Sb.

Svorkovnice zdroje je přístupná po sejmutí víka krytu, připevněného dvěma plombovacími šrouby.

**Návrh připojovací svorkovnice:**

Připojovací svorky WAGO 236 jsou určeny pro připojení Cu vodiče s průřezem 0,08 až 2,5 mm<sup>2</sup>.

**Připojení obvodu napájení:**

doporučený typ kabelu CMSM 2D x 1,0 mm<sup>2</sup>

Součástí instalace u přístroje musí být vypínač nebo jistič, umožňující odpojení přístroje od napájecí sítě.

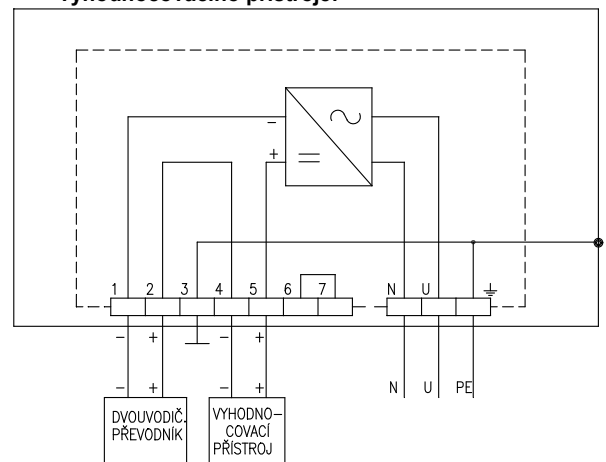
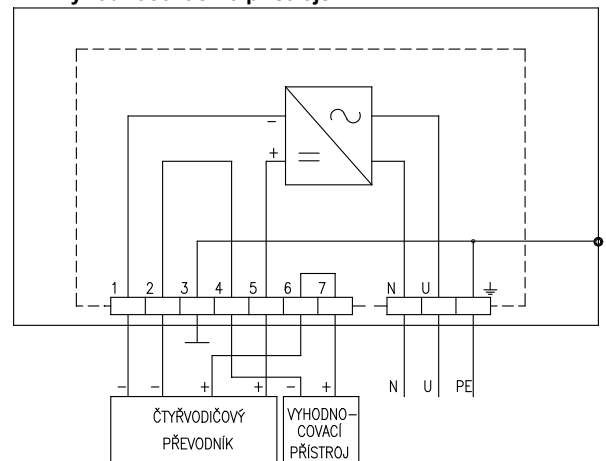
**Připojení obvodů vstupního a výstupního signálu:**

doporučený typ kabelu: JQTQ 2 x 0,8

Převodníky, zdroje signálu a vyhodnocovací přístroje se připojují podle vlastních návodů k výrobku.

**Příklady zapojení:**

Pro snadnější připojení převodníku a vyhodnocovacího přístroje jsou uvnitř propojeny svorky 2-4 a 6-7.

**Připojení dvou vodičového převodníku a vyhodnocovacího přístroje:****Připojení převodníku ve čtyřvodičovém zapojení a vyhodnocovacího přístroje:**

**UVEDENÍ DO PROVOZU**

Po připojení je přístroj připraven k provozu. Přístroj je funkční ihned po připojení napájecího napětí, metrologické parametry splňuje po 30 minutách provozu.

Určený pracovník montážní a servisní organizace může podle potřeby zdroj opatřit plombou se značkou montážní a servisní organizace.

**UPOZORNĚNÍ**

**Nedodržení pokynů uvedených v tomto návodu může být příčinou chybné funkce, eventuelně i poruchy přístroje bez nároku na záruční opravu**

**OBSLUHA A ÚDRŽBA**

Přístroj nevyžaduje obsluhu a údržbu.

**SPOLEHLIVOST**

Ukazatele spolehlivosti v provozních podmínkách a podmínkách prostředí uvedených v tomto návodu

- střední doba provozu mezi poruchami 96 000 hodin (inf. hodnota)
- předpokládaná životnost 10 let

**NÁHRADNÍ DÍLY**

Konstrukce přístroje nevyžaduje dodávání náhradních dílů.

**ZÁRUKA**

Výrobce ručí ve smyslu § 429 obchodního zákoníku a ustanovení § 620, odst. 2 občanského zákoníku za technické a provozní parametry výrobku uvedené v návodu. Záruční doba trvá 24 měsíců od převzetí výrobku zákazníkem, není-li smluvně stanoveno jinak. Reklamační vad musí být uplatněna písemně u výrobce v záruční době. Reklamující uvede název výrobku, objednávací a výrobní číslo, datum vystavení a číslo dodacího listu, výstižný popis projevující se závady a čeho se domáhá. Je-li reklamující vyzván k zaslání přístroje k opravě, musí tak učinit v původním obalu výrobce a nebo v jiném obalu, zaručujícím bezpečnou přepravu.

Záruka se nevztahuje na závady způsobené neoprávněným zásahem do přístroje, jeho násilným mechanickým poškozením nebo nedodržením provozních podmínek výrobku a návodu k výrobku.

**OPRAVY**

Přístroje opravuje výrobce. Do opravy se zasílají v původním nebo rovnocenném obalu bez příslušenství.

**VYŘAZENÍ Z PROVOZU A LIKVIDACE**

se provádí v souladu se zákonem o odpadech 106/2005 Sb.

Výrobek ani jeho obal neobsahuje díly, které mohou mít vliv na životní prostředí.

Výrobky vyřazené z provozu včetně jejich obalů (mimo výrobky označené jako elektrozařízení pro účely zpětného odběru a odděleného sběru elektroodpadu je možno ukládat do tříděného či netříděného odpadu dle druhu odpadu.

Výrobce provádí bezplatný zpětný odběr označeného elektrozařízení (od 13.8.2005) od spotřebitele a upozorňuje na nebezpečí spojené s jejich protiprávním odstraňováním.

Obal zdroje je plně recyklovatelný. Kovové části výrobku se recyklují, nerecyklovatelné plasty a elektroodpad se likvidují v souladu s výše uvedeným zákonem.



**NOVÁ PAKA**

ZPA Nová Paka, a. s.  
Pražská 470  
509 39 Nová Paka

tel.: spojovatel: 493 761 111  
fax: 493 721 194  
e-mail: obchod@zpanp.cz

www.zpanp.cz  
bankovní spojení: ČSOB HK  
číslo účtu: 271 992 523/0300

IČO: 46 50 48 26  
DIČ: CZ46504826

červen 2009

© ZPA Nová Paka, a.s.

