

NÁVOD K VÝROBKU

POUŽITÍ

- pro dálkové měření teploty, především pro měření teploty plastikařského válce u strojů pro zpracování plastických hmot a pro jiné podobné aplikace, kdy je snímač namontován ve vývrtu měřeného zařízení

Snímače nejsou stanovenými výrobky ve smyslu zákona č. 22/1997 Sb.

POPIS

Snímač teploty tvoří plášťový termoelektrický článek s připojeným kompenzačním vedením. Snímač je odpružen a k jeho upevnění slouží převlečné šroubení nebo šroubení s bajonetovým závěrem. Ponor snímače lze nastavit v rozsahu 20 až 120 mm.

Pro měření teploty se využívá definované změny termoelektrického napětí termočlánu v závislosti na změně teploty měřeného prostředí.

TECHNICKÉ ÚDAJE

Snímač je proveden podle ČSN EN 61140 ed.2 jako elektrické zařízení třídy ochrany III pro použití v sítích s kategorií přepětí v instalaci II a stupněm znečištění 2 dle ČSN EN 61010-1, navazující (vyhodnocovací) přístroj musí odpovídat čl. 6.3 této normy.

Měřicí rozsah: 0 až 400 °C

Elektrická pevnost dle ČSN EN 61010-1 čl. 6.8.4: 500 V eff

Elektrický izolační odpor dle ČSN EN 61515:
min. 1000 MΩ, při okolní teplotě 20 ± 15 °C
a max. 80 % relat. vlhkosti

Krytí dle ČSN EN 60529: IP 60

Pracovní poloha: libovolná

Hmotnost snímače : cca 0,35 kg

Druh provozu: trvalý

Použité materiály:

plášť termočlánu inconel 600 nebo ocel 1.4541
šroubení a trubička ocel tř. 11, galvanicky zinkovaná
kabelová koncovka slitina hliníku
bajonetový závěr slitina hliníku
kompenzační vedení izolace ze skelných vláken, vnější opletení z pozinkovaného ocelového drátu

PROVOZNÍ PODMÍNKY

Prostředí definované skupinou parametrů a jejich stupni přesnosti IE 36 podle ČSN EN 60721-3-3 a následujících provozních podmínek:

Teplota stonku snímače v místě napojení kompenzačního vedení: trvale max. 180 °C

Relativní vlhkost okolního prostředí:

10 až 100 % s kondenzací, s horní mezí vodního obsahu 29 g H₂O/kg suchého vzduchu

Atmosférický tlak: 70 až 106 kPa

Vibrace: kmitočtový rozsah 10 až 500 Hz
amplituda výchylky 0,075 mm
amplituda zrychlení 10,0 ms⁻²

Do kmitočtu 16 Hz je povolena amplituda výchylky 1,5 mm.

METROLOGICKÉ ÚDAJE

Čidlo: termoelektrický článek J (Fe-CuNi)
nebo K (NiCr-Ni) jednoduchý, Ø pláště 3 mm
toleranční třída 2 podle ČSN IEC 584-2

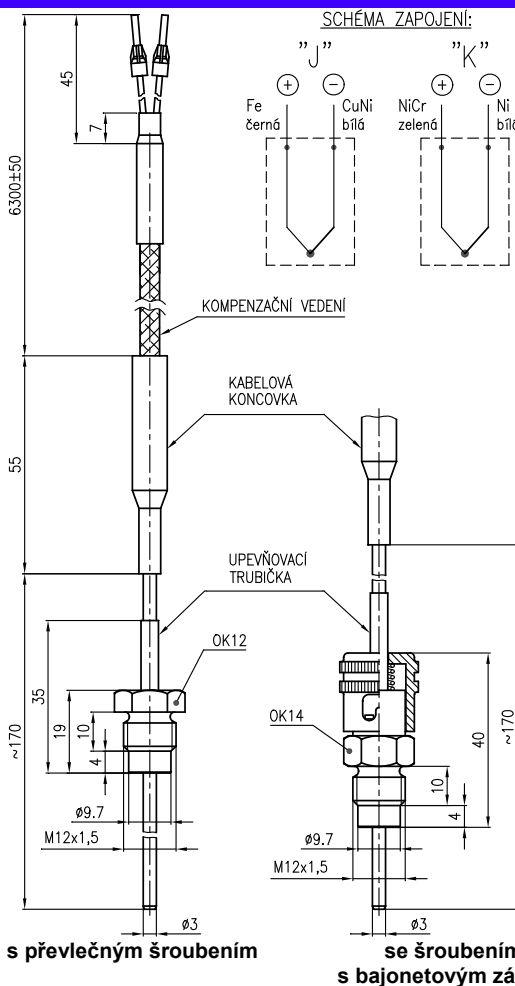
Kalibrační hloubka ponoření: 100 mm

Čas teplotní odezvy dle ČSN IEC 751 ve vířící vodě
(charakteristická hodnota):
 $\tau_{0,5}$ 1,5 s
 $\tau_{0,9}$ 3,4 s

OZNAČOVÁNÍ

Údaje na kabelové koncovce snímače

- ochranná známka výrobce
- druh termoelektrického článku / toleranční třída
- měřicí rozsah
- objednací číslo výrobku
- krytí
- výrobní číslo



s převlečným šroubením

se šroubením s bajonetovým závěrem

DODÁVÁNÍ

Každá dodávka obsahuje, není-li se zákazníkem dohodnuto jinak:

- dodací list
- snímač podle objednávky
- průvodní technická dokumentace v češtině:
 - o osvědčení o jakosti a kompletnosti výrobku, které je současně záručním listem
 - o kalibrační list (pro kalibrované provedení)
 - o návod k výrobku

Je-li stanoveno v kupní smlouvě, nebo dohodnuto jinak, může být dodávána s výrobkem další dokumentace:

- o kopie inspekčního certifikátu 3.1 na materiál pláště termočlánu s číslem tavby

OBJEDNÁVÁNÍ

V objednávce se uvádí

- název
- objednací číslo výrobku
- zda je požadována kalibrace a v jakých teplotních bodech
- jiné (zvláštní) požadavky
- počet kusů

PŘÍKLAD OBJEDNÁVKY

Standardní provedení

Snímač teploty termoelektrický plastikařský s kabelovým vývodem
113 750 715 - 15 ks

Zvláštní požadavek:

Snímač teploty termoelektrický plastikařský s kabelovým vývodem
113 750 899 - 3 ks
termočlánek K, bez upevňovacího šroubení, délka kompenzačního vedení 8 m

PROVEDENÍ SNÍMAČŮ TEPLoty

SPECIFIKACE		OBJEDNACÍ ČÍSLO				
		113 75	0	x	x	x
Termoelektrický článek dle ČSN EN 60584-1, toleranční třída 2 dle ČSN IEC 584-2	J			7		
	K *)			8		
Provedení snímače	s převlečeným šroubením			1		
	se šroubením s bajonetovým závěrem			2		
	jiné (bez šroubení)			9		
Délka kompenzačního vedení	6,3 m					5
	jiná *)					9

*) pouze jako zvláštní požadavek po dohodě s výrobcem

BALENÍ

Snímače i příslušenství se dodávají v obalu, zaručujícím odolnost proti působení teplotních vlivů a mechanických vlivů podle řízených balicích předpisů.

DOPRAVA

Snímače je možné přepravovat za podmínek odpovídajících souboru kombinací tříd IE 21 podle ČSN EN 60721-3-2 (tj. letadly a nákladními vozidly, v prostorech větraných a chráněných proti povětrnostním vlivům).

SKLADOVÁNÍ

Snímače je možné skladovat za podmínek odpovídajících souboru kombinací tříd IE 11/1K3 podle ČSN EN 60721-3-1 (tj. v místech s teplotou mezi -5 až 45 °C a vlhkostí mezi 5 až 95%, bez zvláštního nebezpečí napadení biologickými činiteli, s málo významnými vibracemi a neležící v blízkosti zdrojů prachu a písku).

KALIBRACE

Provádí se podle TPM 3322-94 a v souladu s ČSN EN 60584-1 a ČSN IEC 584-2 zpravidla ve třech teplotních bodech rovnoměrně rozložených v provozním rozsahu snímače, nebo v bodech dle požadavku zákazníka. U kalibrovaných snímačů se vystavuje kalibrační list s naměřenými údaji.

MONTÁŽ A PŘIPOJENÍ

Snímače upevněte zašroubováním do vývrtu. Pracovní poloha snímačů je libovolná. Kompenzační vedení odlehčete.

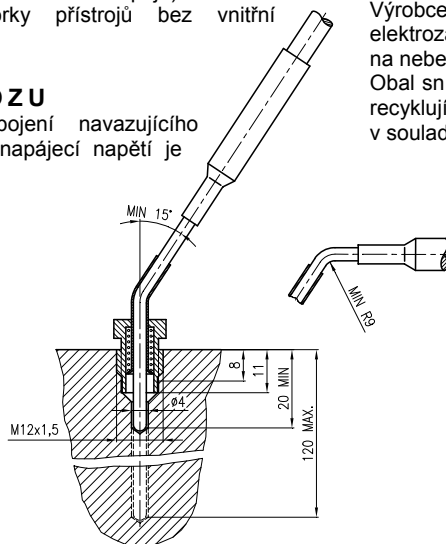
Ponor nastavte podle nákresu přihnutím stonku měřicí vložky s trubičkou. Vzpříčením stonku v trubičce nesoucí pružinu zajistěte její polohu, jak při použití samotného šroubení, tak i s bajonetovým závěrem. Je-li třeba většího přihnutí, přihněte stonek měřicí vložky po zajištění ponoru předcházejícím způsobem až za trubičkou. Nejmenší poloměr ohybu stonku je 9 mm.

Elektrické připojení smí provádět alespoň pracovníci znalí podle § 5 vyhlášky 50/1978 Sb.

Snímač připojte na vyhodnocovací přístroj buď přímo napojením kompenzačního vedení na příslušné svorky přístroje s vnitřní kompenzací, nebo na svorky kompenzační krabice (resp. termostatu srovnávacích spojů) a dále spojovacím vedením na svorky přístrojů bez vnitřní kompenzace.

UVEDENÍ DO PROVOZU

Po montáži snímače a připojení navazujícího (vyhodnocovacího) přístroje na napájecí napětí je zařízení připraveno k provozu.



OBSLUHA A ÚDRŽBA

Snímač nevyžaduje obsluhu a údržbu.

SPOLEHLIVOST

Ukazatele spolehlivosti v provozních podmínkách a podmínkách prostředí uvedených v tomto návodu

- střední doba provozu mezi poruchami 96 000 hodin (inf. hodnota)
- předpokládaná životnost 10 let

NÁHRADNÍ DÍLY

Konstrukce snímače nevyžaduje dodávání náhradních dílů.

ZÁRUKA

Výrobce ručí ve smyslu § 429 obchodního zákoníku a ustanovení § 620, odst. 2 občanského zákoníku za technické a provozní parametry výrobku uvedené v návodu. Záruční doba trvá 24 měsíců od převzetí výrobku zákazníkem, není-li smluvně stanoveno jinak. Reklamace vad musí být uplatněna písemně u výrobce v záruční době. Reklamující uvede název výrobku, objednávací a výrobní číslo, datum vystavení a číslo dodacího listu, výstižný popis projevující se závady a čeho se domáhá. Je-li reklamující vyzván k zaslání přístroje k opravě, musí tak učinit v původním obalu výrobce a nebo v jiném obalu, zaručujícím bezpečnou přepravu.

Záruka se nevztahuje na závady způsobené neoprávněným zásahem do přístroje, jeho násilným mechanickým poškozením nebo nedodržením provozních podmínek výrobku a návodu k výrobku.

OPRAVY

Snímače opravuje výrobce. Do opravy se snímače zasílají v původním nebo rovnocenném obalu bez příslušenství.

VYŘAZENÍ Z PROVOZU A LIKVIDACE

se provádí v souladu se zákonem o odpadech 106/2005 Sb. Výrobek ani jeho obal neobsahuje díly, které mohou mít vliv na životní prostředí.

Výrobky vyřazené z provozu včetně jejich obalů (mimo výrobky označené jako elektrozařízení pro účely zpětného odběru a odděleného sběru elektroodpadu je možno ukládat do tříděného či netříděného odpadu dle druhu odpadu.

Výrobce provádí bezplatný zpětný odběr označeného elektrozařízení (od 13.8.2005) od spotřebitele a upozorňuje na nebezpečí spojené s jejich protiprávním odstraňováním.

Obal snímače je plně recyklovatelný. Kovové části výrobku se recyklují, nerecyklovatelné plasty a elektroodpad se likvidují v souladu s výše uvedeným zákonem.

leden 2011

© ZPA Nová Paka, a.s.



NOVÁ PAKA

ZPA Nová Paka, a. s.
Pražská 470
509 39 Nová Paka

tel.: spojovatel: 493 761 111
fax: 493 721 194
e-mail: obchod@zpanp.cz

www.zpanp.cz
bankovní spojení: ČSOB HK
číslo účtu: 271 992 523/0300

IČO: 46 50 48 26
DIČ: CZ46504826

