

DomoJet®

Jednotokový vodoměr



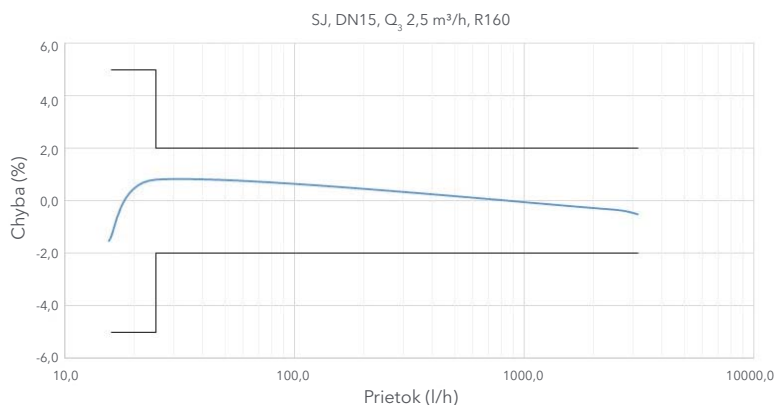
Popis

DomoJet® predstavuje novú generáciu jednotokových vodomérov určených pre meranie spotreby pitnej a úžitkovej vody v bytoch, domácnostiach a malých prenajatých priestoroch. Použitý inovatívny automatizovaný výrobný proces je základom vysokej kvality. DomoJet® dosahuje vo svojej kategórii najlepšie metrologické parametre. Vodoměr je možné vybaviť najnovšími technológiami diaľkového prenosu dát.

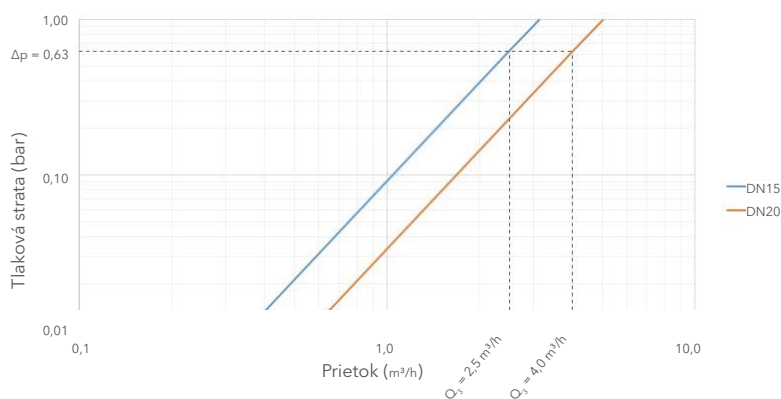
Typická krivka chýb

CHARAKTERISTIKA

- Na meranie spotreby množstva pitnej a úžitkovej vody do maximálnej teploty 50°C
- Na meranie spotreby množstva teplej úžitkovej vody s teplotou od 30°C do 90°C
- Ideálny na úsekové použitie pre podružné meranie v bytoch, domácnostiach a malých prenajatých prevádzkach.
- S certifikáciou MID: R max. 160
- Q_3 2,5 - 4, DN 15 - 20, MAP (PN) 16
- Vodoměr testovaný pre styk s pitnou vodou
- Pre montáž do všetkých inštalčných polôh vynímajúc polohu počítadlom smerom nadol
- Vysoká ochrana proti vonkajším magnetickým poliam
- Možnosť natočenia počítadla do polohy vhodnej pre najpresnejšie odčítanie - pootočením o 360°
- Vodoměr je možné vybaviť káblovým alebo rádiovým komunikačným modulom



Typická krivka tlakových strát



DomoJet®

Jednovtokový vodomer

METROLOGICKÉ PARAMETRE

| | | | |
|---|------|-------------------|----|
| Veľkosť | DN | 15 | 20 |
| | inch | ½ | ¾ |
| Modul B č. | | TCM 142/20 - 5700 | |
| Modul D č. | | 0119-SJ-A010-08 | |
| $Q_3/Q_1 = R$ Vzťahuje sa k inštalačnej polohe | | H R80 V R63 | |

VÝKONOVÉ PARAMETRE V ZMYSLE MID*

| | | | |
|---------------------------|-------------------|-------|----|
| Veľkosť | DN | 15 | 20 |
| Trvalý prietok Q_3 | m ³ /h | 2.5 | 4 |
| Preťažovací prietok Q_4 | m ³ /h | 3.125 | 5 |
| Rozsah R | | 80 | |
| Minimálny prietok Q_1 | l/h | 31.25 | 50 |
| Prechodový prietok Q_2 | l/h | 50 | 80 |

*Iné hodnoty R sú k dispozícii na vyžiadanie.

TECHNICKÉ ÚDAJE

| | | | |
|---|-------------------|--|------|
| Veľkosť | DN | 15 | 20 |
| Maximálna dovolená chyba v rozmedzí $Q_1 \leq Q < Q_2$ | | ±5% | |
| Maximálna dovolená chyba v rozmedzí $Q_2 \leq Q \leq Q_4$ | | ±2 % pri teplote vody ≤30 °C ±3 % pri teplote vody >30 °C | |
| Teplotná trieda | | T30, T50, T30/90 | |
| Triedy citlivosti prietokového profilu | | U0 - D0 | |
| Rozbeh | l/h | 6 | 8 |
| Tlaková strata | | ΔP63 | |
| Strata tlaku pri Q_3 | ΔP | 0,63 | |
| Hodnota Kvs | m ³ /h | 3,125 | 5 |
| Menovitý tlak | bar | 16 | |
| Maximálna odčítateľná hodnota | m ³ | 100 000 | |
| Minimálna odčítateľná hodnota | m ³ | 0,05 | |
| Orientačná hmotnosť | kg | 0,35 | 0,45 |

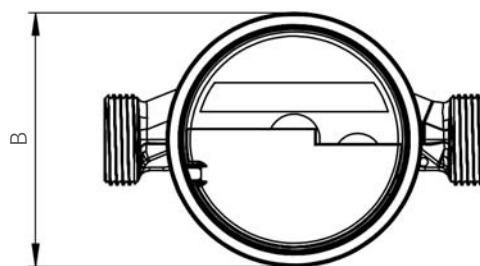
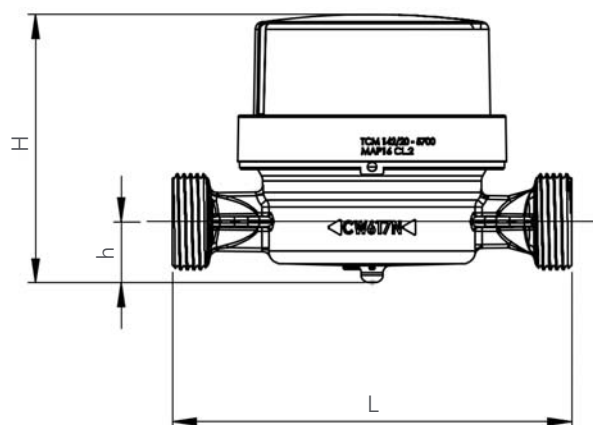
DomoJet®

Jednotkový vodomer

ROZMERY

| | | | |
|-----------------------|------|-------------|---------|
| Veľkosť | DN | 15 | 20 |
| Závit | inch | G ¾ B | G 1 B |
| Pripojovacie potrubie | inch | ½ | ¾ |
| L | mm | 80*/110/115 | 115/130 |
| H | mm | 74 | |
| h | mm | 11.7 | 16.7 |
| B | mm | 65 | |

* iba Q₃ 2,5 R ≤H100 VR63



Komunikačné moduly

Domo M



M-Bus

Domo R



M-Bus wireless OMSI®

Domo P



xylem

Xylem.com | Sensus.com

Sensus Slovensko a.s. | Nám.Dr.A.Schweitzera 194 | 916 12 Stará Turá | + 421 (0)327753939 | info.sk@xylem.com | sensus.com

©2020 Sensus. Na všetky zakúpené výrobky a poskytnuté služby sa vzťahujú predajné podmienky spoločnosti Sensus, ktoré sú k dispozícii na adrese sensus-opravy.sk. Spoločnosť Sensus si vyhradzuje právo upraviť tieto podmienky podľa vlastného uváženia. Logo spoločnosti Sensus a ďalšie výrobky alebo služby spoločnosti Sensus, na ktoré sa odvoláva, sú registrované ochranné známky spoločnosti Sensus.

Tento dokument má iba informatívny charakter a SPOLOČNOSŤ SENSUS V NÍM NEPOSKYTUJE ŽIADNE VÝSLOVNÉ ZÁRUKY. ĎALEJ NIE SÚ POSKYTOVANÉ ŽIADNE IMPLICITNÉ ZÁRUKY VRÁTANE, OKREM INÉHO, ZÁRUK VHODNOSTI PRE KONKRÉTNY ÚČEL A PREDAJNOSTI. AKÉKOLVEK POUŽITIE VÝROBKOV, KTORÉ NIE JE VÝSLOVNE POVOLENÉ V TOMTO DOKUMENTE, JE ZAKÁZANÉ.