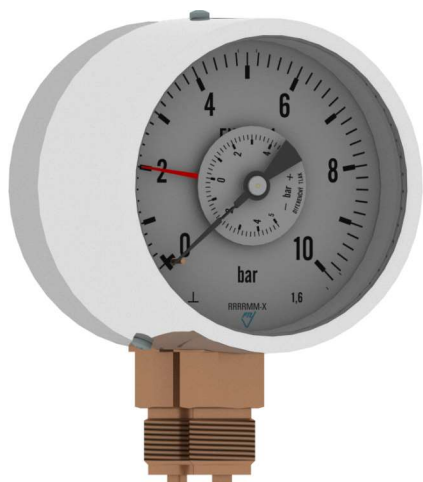


KL 03352-S_2021_07



03352-S (MM 100 D/118/1,6) 13352-S (MM 100 D/118/1)

Použitie:

Tlakomer je určený na meranie plyných a nízkoviskózných kvapalných látok, ktoré nekryštalizujú, nepôsobia agresívne a korozívne na zliatinu medi.

Vhodný pre použitie vo všeobecnom priemysle, kúrenárstve, vodárstve, vzduchotechnike. Je určený pre meranie tlakovej diferencie na filtroch, armatúrach alebo vykurovacích okruhoch. Otočný číselník je určený na uľahčenie odčítania tlakovej diferencie.

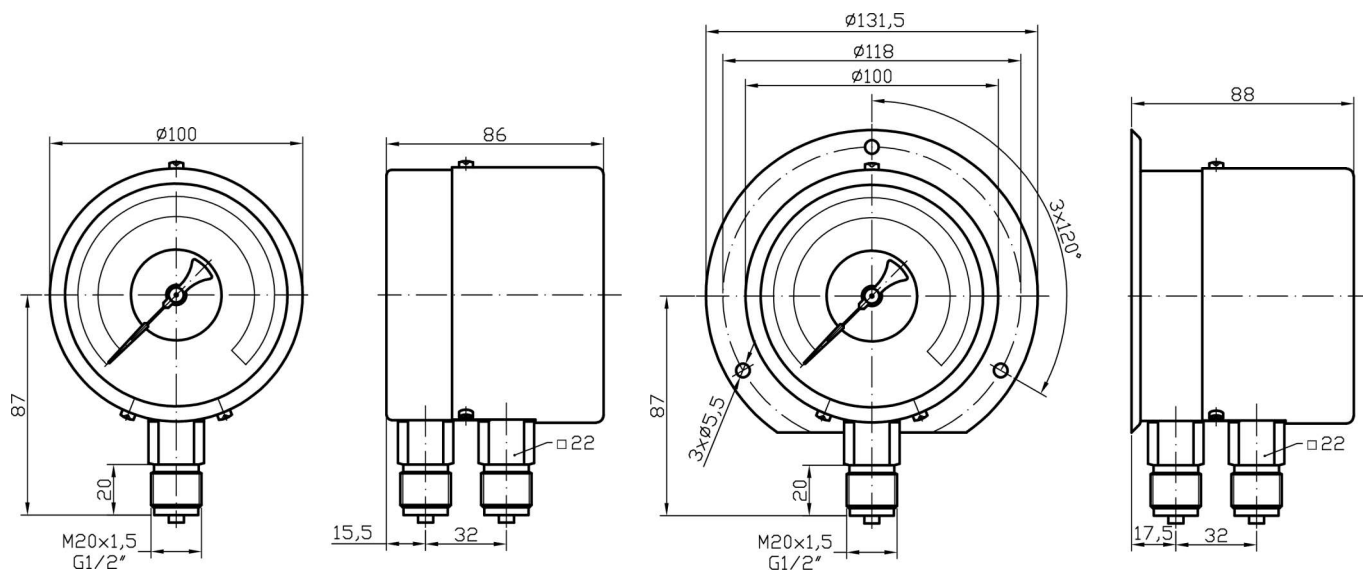
Technické parametre:

Konštrukcia	EN 837-1
Nominálna veľkosť	100 mm
Trieda presnosti	1,6% (1%)
Merací rozsah	0-60 kPa až 0-10 MPa, 0-0,6 bar až 0-100 bar (vákuometre a manomákuometre)*
Pracovný tlak	statický: 75% z meracieho rozsahu dynamický: 65% z meracieho rozsahu krátkodobo: 100% z meracieho rozsahu
Pracovná teplota	okolie - 20.....+60°C médiu max. +60°C
Vplyv teploty na presnosť	ak sa teplota meracieho prvku odchyli od 20°C ± 0,4%/10K
Strojček	mosadz
Číselník	bielo lakovaný hliník, čierne popisy
Ukazovateľ	čierny a červený s otočným číselníkom, lakovaný hliník
Priezor	sklo (laminované bezpečnostné sklo)*
Púzdro	nehrdzavejúca oceľ
Merací prvok	bourdonové pero "C" typ, zliatina medi
Pripojovací čap	mosadz
Pripojenie	spodné
Pripojovací závit	M 20x1,5 (G 1/2", iné)*
Krytie	IP 43 podľa EN 60 529
Možnosti	zadná príruka*

* označené prevedenia na zvláštnu požiadavku

Konštrukcia alebo parametre môžu byť zmenené bez upozornenia

KL 03352-S_2021_07



Typové značenie:

typ	prevedenie	tlakový rozsah	presnosť	príruba	hmotnosť
03352-S (MM 100 D/118/1,6)	suchý	0-60 kPa ÷ 0-10 MPa	1,6%		1000 g
03352-S/ZP (MM 100 D/148/1,6)	suchý	0-0,6 bar ÷ 0-100 bar	1,6%	zadná	1100 g
13352-S (MM 100 D/118/1)	suchý	0-60 kPa ÷ 0-10 MPa	1%		1000 g
13352-S/ZP (MM 100 D/148/1)	suchý	0-0,6 bar ÷ 0-100 bar	1%	zadná	1100 g