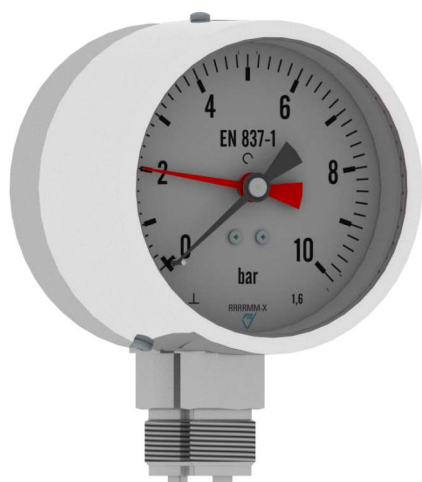


KL 03350-CH_2021_07



03350-CH (MM 100 D/418/1,6) 13350-CH (MM 100 D/418/1)

Použitie:

Tlakomer je určený na meranie agresívnych plyných a nízkoviskózných kvapalných látok, ktoré nekryštalizujú a nepôsobia agresívne na nehrdzavejúcu oceľ.

Vhodný pre použitie vo všeobecnom priemysle, strojnóm inžinierstve, ekologických technológiách, stavebníctve, v priemyselných a technologických systémoch. Je určený pre meranie tlakovej diferencie na filtroch, armatúrach alebo vykurovacích okruhoch.

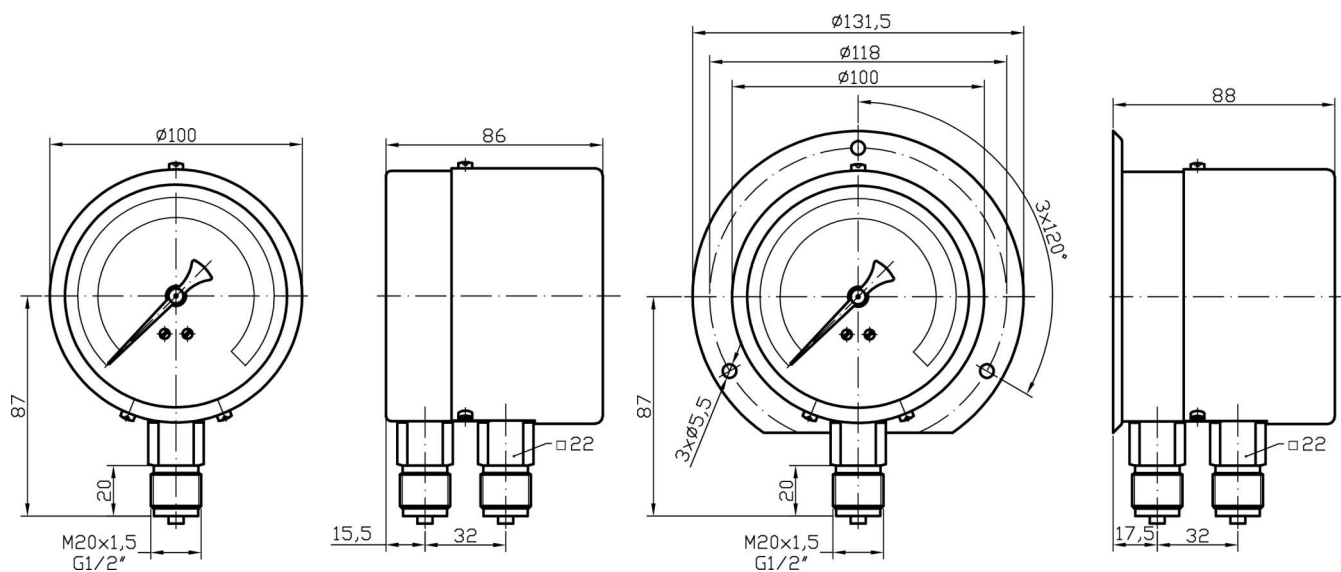
Technické parametre:

Konštrukcia	EN 837-1
Nominálna veľkosť	100 mm
Trieda presnosti	1,6% (1%)
Merací rozsah	0-60 kPa až 0-10 MPa, 0-0,6 bar až 0-100 bar (vákuometre a manomákuometre)*
Pracovný tlak	statický: 75% z meracieho rozsahu dynamický: 65% z meracieho rozsahu krátkodobo: 100% z meracieho rozsahu
Pracovná teplota	okolie - 20.....+60°C médiu max. +150°C
Vplyv teploty na presnosť	ak sa teplota meracieho prvku odchýli od 20°C ± 0,4%/10K
Strojček	mosadz
Číselník	bielo lakovaný hliník, čierne popisy
Ukazovateľ	čierny / červený, lakovaný hliník
Priezor	sklo (laminované bezpečnostné sklo)*
Púzdro	nehrdzavejúca oceľ
Merací prvok	bourdonove pero "C" typ, nehrdzavejúca oceľ 1.4404
Pripojovací čap	nehrdzavejúca oceľ 1.4404
Pripojenie	spodné
Pripojovací závit	M 20x1,5 (G 1/2", iné)*
Krytie	IP 43 podľa EN 60 529
Možnosti	zadná príruka*

* označené prevedenia na zvláštnu požiadavku

Konštrukcia alebo parametre môžu byť zmenené bez upozornenia

KL 03350-CH_2021_07



Typové značenie:

typ	prevedenie	tlakový rozsah	presnosť	príruba	hmotnosť
03350-CH (MM 100 D/418/1,6)	suchý	0-60 kPa ÷ 0-10 MPa	1,6%		1000 g
03350-CH/ZP (MM 100 D/448/1,6)	suchý	0-0,6 bar ÷ 0-100 bar	1,6%	zadná	1100 g
13350-CH (MM 100 D/418/1)	suchý	0-60 kPa ÷ 0-10 MPa	1%		1000 g
13350-CH/ZP (MM 100 D/448/1)	suchý	0-0,6 bar ÷ 0-100 bar	1%	zadná	1100 g