

KL 03379_2021_07



03379 (MM 100 K/717/1,6) 03379-G (MM 100 G/717/1,6)

Použitie:

Tlakomer je určený na meranie agresívnych plynných a kvapalných látok, viskózných, obsahujúcich pevné častičky alebo znečistenia.

Tlakomer naplnený tlmiacou kvapalinou je určený do procesov s vibráciami, resp. s dynamickým tlakovým zaťažením.

Vhodné na použitie v chemickom, petrochemickom, banskom priemysle, v strojnom inžinierstve, ekologických technológiách, stavebníctve.

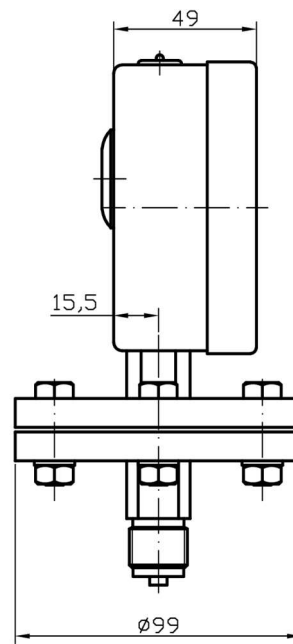
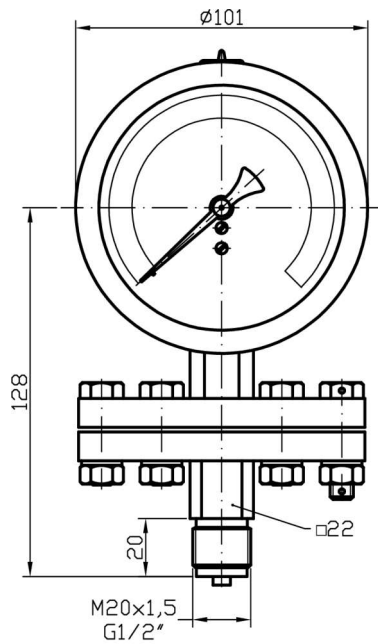
Technické parametre:

Konštrukcia	EN 837-3
Nominálna veľkosť	100 mm
Trieda presnosti	1,6%
Merací rozsah	0-60 kPa až 0-2,5 MPa, 0-0,6 bar až 0-25 bar
Pracovný tlak	vákuometre a manomákuometre statický: 75% z meracieho rozsahu dynamický: 65% z meracieho rozsahu krátkodobo: 100% z meracieho rozsahu
Pracovná teplota	okolie - 20.....+60°C médiu max +100°C
Vplyv teploty na presnosť	ak sa teplota meracieho prvku odchyli od 20°C ± 0,8%/10K
Strojček	mosadz (nehrdzavejúca oceľ)*
Číselník	bielo lakovaný hliník, čierne popisy
Ukazovateľ	čierne lakovaný hliník
Priezor	sklo (laminované bezpečnostné sklo)*
Púzdro	bajonetové, nehrdzavejúca oceľ
Merací prvok	membrána ≤ 2,5 bar nehrdzavejúca oceľ 1.4571 membrána > 2,5 bar oceľ pozinkovaná s ochrannou fóliou 1.4571 (ochranná fólia PTFE)*
Tesnenie membrány	PTFE
Horná príruha	nehrdzavejúca oceľ 1.4301
Spodná príruha / Pripojovací čap	nehrdzavejúca oceľ 1.4301 (1.4571, 1.4301 / PTFE vložka)*
Pripojenie	spodné
Pripojovací závit	M 20x1,5 (G 1/2", M65x1,5, Rd1/6L, iné)* (otvorená príruha podľa EN 1092, DN25 - DN65)*
Krytie	IP 65 podľa EN 60 529
Tlmiaca tekutina	glycerín (silikón)*

* označené prevedenia na zvláštnu požiadavku

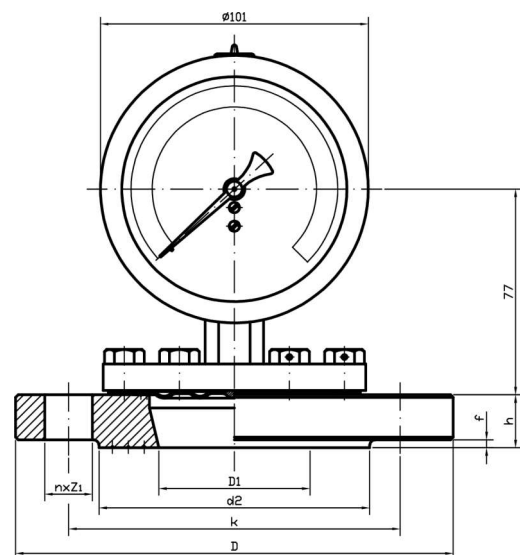
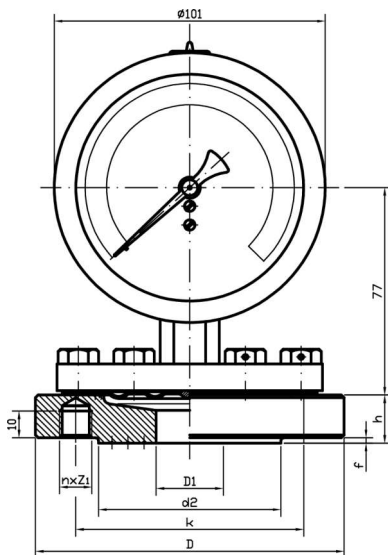
Konštrukcia alebo parametre môžu byť zmenené bez upozornenia

KL 03379_2021_07



Typové značenie:

typ	prevedenie	tlakový rozsah	príruba	hmotnosť
03379 (MM 100 K/717/1,6)	suchý	0-60 kPa ÷ 0-2,5 MPa		1650 g
03379-G (MM 100 G/717/1,6)	glycerínový	0-0,6 bar ÷ 0-25 bar		1950 g



40	10-40	40	88	110	150	M16	4	2	18
32	10-40	32	78	100	140	M16	4	2	18
25	10-40	25	68	85	115	M12	4	2	18
DN	PN	D1	d2	k	D	Z1	n	f	h

65	25-40 10-16	70 70	122	145	185	Ø18	8	3	22 18
50	25-40 10-16	57 58	102	125	165	Ø18	4	3	20 18
DN	PN	D1	d2	k	D	Z1	n	f	h

Konštrukcia alebo parametre môžu byť zmenené bez upozornenia

KL 03379_2021_07