

KL 03393_2021_07



03393

Použitie:

Tlakomer je určený na meranie agresívnych plynných a kvapalných látok, viskózných, obsahujúcich pevné častičky alebo znečistenia.

Vhodné na použitie v chemickom, petrochemickom, banskom priemysle, v strojnom inžinierstve, ekologických technológiách, stavebníctve.

Tlakomery sa používajú na riadenie a kontrolu prevádzky tlakových zariadení.

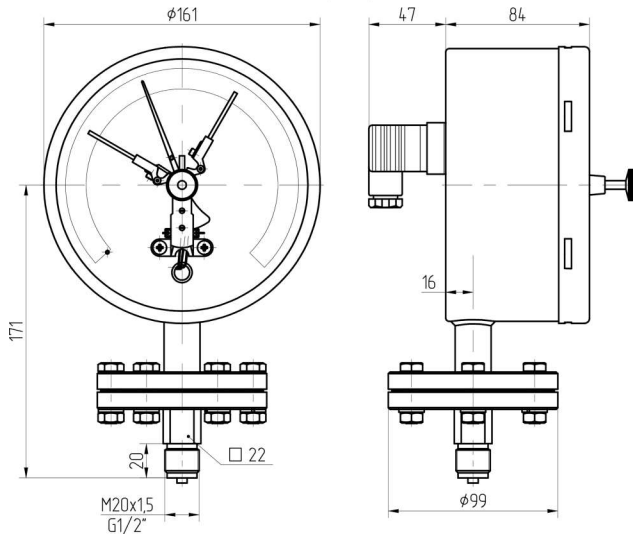
Technické parametre:

Konštrukcia	EN 837-1
Nominálna veľkosť	160 mm
Trieda presnosti	1,6% (2,5%)
Merací rozsah	0-100 kPa až 0-2,5 MPa, 0-1 bar až 0-25 bar
Pracovný tlak	vákuometre a manomákuometre statický: 75% z meracieho rozsahu dynamický: 65% z meracieho rozsahu krátkodobo: 100% z meracieho rozsahu
Pracovná teplota	okolie - 20.....+60°C médium max +100°C
Vplyv teploty na presnosť	ak sa teplota meracieho prvku odchýli od 20°C ± 0,8%/10K
Strojček	mosadz
Číselník	bielo lakovaný hliník, čierne popisy
Ukazovateľ	čierno lakovaný hliník
Priezor	polykarbonát
Púzdro	bajonetové, nehrdzavejúca oceľ
Merací prvok	membrána ≤ 2,5 bar nehrdzavejúca oceľ 1.4571 membrána > 2,5 bar oceľ pozinkovaná s ochrannou fóliou 1.4571 (ochranná fólia PTFE)* PTFE
Tesnenie membrány	nehrdzavejúca oceľ 1.4301
Horná príruha	nehrdzavejúca oceľ 1.4301
Spodná príruha / Pripojovací čap	nehrdzavejúca oceľ 1.4301 (1.4571, 1.4301 / PTFE vložka)*
Pripojenie	sponé
Pripojovací závit	M 20x1,5 (G 1/2", M65x1,5, Rd1/6L, iné)* (otvorená príruha podľa EN 1092, DN25 - DN65)*
Krytie	IP 54 podľa EN 60 529
Možnosti	*

* označené prevedenia na zvláštnu požiadavku

Konštrukcia alebo parametre môžu byť zmenené bez upozornenia

KL 03393_2021_07



Kontaktné zariadenie:

Vyhotovenie:	EN 60 947
Prevedenie:	magnetické (nemagnetické)
Materiál kontaktov:	Ag80Ni20
Zapojenie:	min./min.; min./max.; max./max.
Menovité napätie:	250V max.
Spínací prúd:	1A max.
Rozpínací prúd:	1A max.
Prevádzkový prúd:	0,6A max.
Spínací výkon:	AC 30W, DC 50VA

Typové značenie:

typ	prevedenie	tlakový rozsah	príruba	hmotnosť
03393	suchý	0-100 kPa ÷ 0-2,5 MPa 0-1 bar ÷ 0-25 bar		2500 g

Schéma 1

Kontakty M21
(minimálny + maximálny)

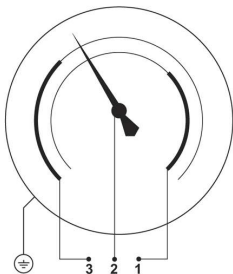


Schéma 2

Kontakty M11
(maximálny + maximálny)

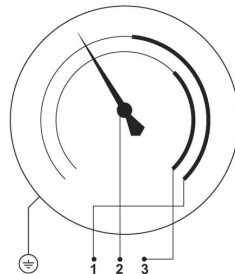
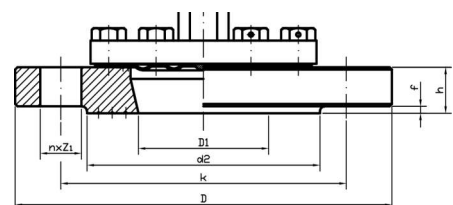
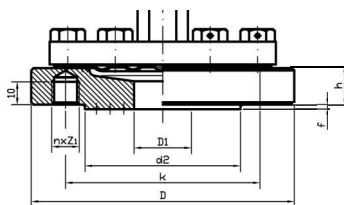
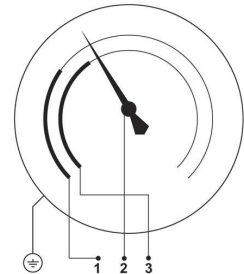


Schéma 3

Kontakty M22
(minimálny + minimálny)



40	10-40	40	88	110	150	M16	4	2	18
32	10-40	32	78	100	140	M16	4	2	18
25	10-40	25	68	85	115	M12	4	2	18
DN	PN	D1	d2	k	D	Z1	n	f	h

65	25-40 10-16	70 70	122	145	185	Ø18	8	3	22 18
50	25-40 10-16	57 58	102	125	165	Ø18	4	3	20 18
DN	PN	D1	d2	k	D	Z1	n	f	h

Konštrukcia alebo parametre môžu byť zmenené bez upozornenia

KL 03393_2021_07