

## 03356-S (MM 40 S/172/1,6)



## Použitie:

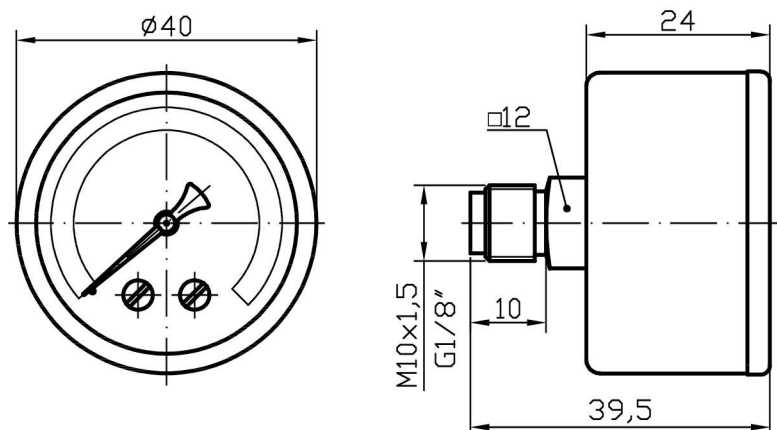
Tlakomer je určený na meranie plynných a nízkoviskózných kvapalných látok, ktoré nekryštalizujú a nepôsobia agresívne a korozívne na zliatiny medi.

Vhodné na použitie vo všeobecnom priemysle, kúrenárstve, vodárstve, vzduchotechnike, pneumatike.

## Technické parametre:

Konštrukcia	EN 837-1
Nominálna veľkosť	40 mm
Trieda presnosti	1,6%
Merací rozsah Pracovný tlak	0-100 kPa až 0-25 Mpa, 0-1 bar až 0-250 bar vákuometre a manomákuometre statický: 75% z meracieho rozsahu dynamický: 65% z meracieho rozsahu krátkodobo: 100% z meracieho rozsahu
Pracovná teplota	okolie - 20.....+60°C médiu max +60°C
Vplyv teploty na presnosť	ak sa teplota meracieho prvku odchyli od 20°C ± 0,4%/10K
Strojček Číselník Ukazovateľ Priezor Púzdro Merací prvok	mosadz bielo lakovaný hliník, čierne popisy čierno lakovaný hliník polykarbonát uhlíková oceľ s povrchovou úpravou bourdonové pero, zliatina medi ≤ 60bar "C" typ > 60bar závitové pero
Pripojovací čap	mosadz
Pripojenie Pripojovací závit	zadné M 10x1 (G 1/8", iné)*
Krytie	IP 31 podľa EN 60 529
Možnosti	*

\* označené prevedenia na zvláštnu požiadavku



Typové značenie:

typ	prevedenie	tlakový rozsah	príruba	hmotnosť
<b>03356-S (MM 40 S/172/1,6)</b>	suchý	0-100 kPa ÷ 0-25 MPa 0-1 bar ÷ 0-250 bar		60 g