

KL 13322-CHV_2021_07



13322-CHV (MM 100 K/427/1) 13322-CHG (MM 100 G/427/1)

Použitie:

Tlakomer je určený na meranie agresívnych, nízkoviskózných plyných a kvapalných látok, ktoré nekryštalizujú, ktoré nepôsobia agresívne na nehrdzavejúcu oceľ.

Tlakomer naplnený tlmiacou tekutinou je určený do procesov s vibráciami, resp. s dynamickým tlakovým zaťažením.

Vhodné na použitie v chemickom, petrochemickom, banskom priemysle, strojnóm inžinierstve, ekologických technológiách, stavebníctve.

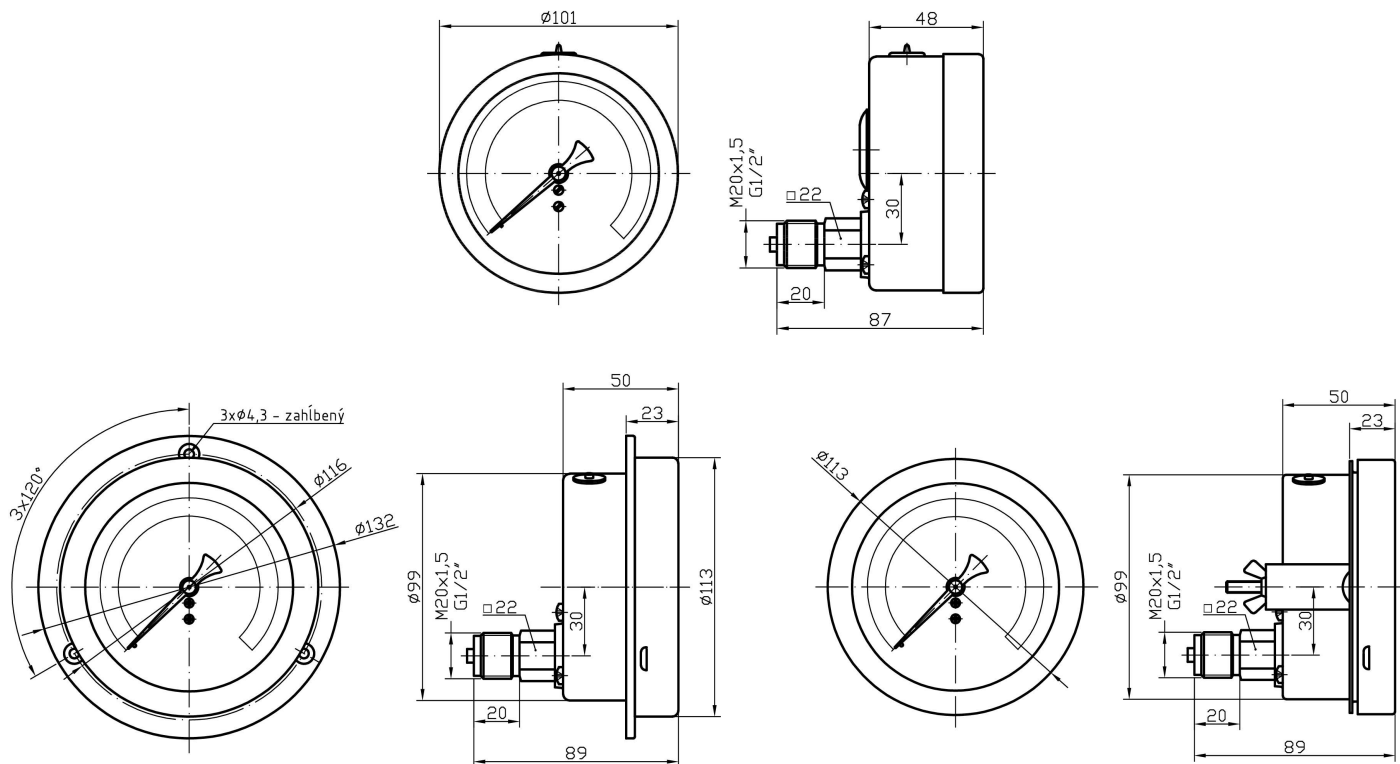
Technické parametre:

Konštrukcia	EN 837-1
Nominálna veľkosť	100 mm
Trieda presnosti	1%
Merací rozsah	0-60 kPa až 0-160 MPa, 0-0,6 bar až 0-1600 bar
Pracovný tlak	vákuometre a manomákuometre statický: 75% z meracieho rozsahu dynamický: 65% z meracieho rozsahu krátkodobo: 100% z meracieho rozsahu
Pracovná teplota	okolie - 20.....+60°C médiu max +150°C bez tlmiacej kvapaliny max +100°C s tlmiacou kvapalinou
Vplyv teploty na presnosť	ak sa teplota meracieho prvku odchyli od 20°C ± 0,4%/10K
Strojček	nehrdzavejúca oceľ
Číselník	bielo lakovaný hliník, čierne popisy
Ukazovateľ	čierno lakovaný hliník (nožový, mikronastaviteľný)*
Priezor	sklo (laminované bezpečnostné sklo)*
Púzdro	bajonetové, nehrdzavejúca oceľ
Merací prvok	bourdonové pero 1.4404 ≤ 100 bar "C" typ > 100 bar závitové pero
Pripojovací čap	nehrdzavejúca oceľ 1.4404
Pripojenie	zadné
Pripojovací závit	M 20x1,5 (G 1/2", iné)*
Krytie	IP 65 podľa EN 60 529
Tlmiaca tekutina	glycerín (silikón)*
Možnosti	predná príruha strmeň*

* označené prevedenia na zvláštnu požiadavku

Konštrukcia alebo parametre môžu byť zmenené bez upozornenia

KL 13322-CHV_2021_07



Typové značenie:

typ	prevedenie	tlakový rozsah	príruba/strmeň	hmotnosť
13322-CHV (MM 100 K/427/1)	suchý	0-60 kPa ÷ 0-160 MPa		550 g
13322-CHV/PP (MM 100 K/457/1)	suchý	0-0,6 bar ÷ 0-1600 bar	predná	600 g
13322-CHV/S (MM 100 K/42A/1)	suchý		strmeň	620 g
13322-CHG (MM 100 G/427/1)	glycerínový	0-60 kPa ÷ 0-160 MPa		840 g
13322-CHG/PP (MM 100 G/457/1)	glycerínový	0-0,6 bar ÷ 0-1600 bar	predná	890 g
13322-CHG/S (MM 100 G/42A/1)	glycerínový		strmaň	910 g