

KL 03358-CHV\_2021\_07

**03358-CHV (MM 60 K/477/1,6)**  
**03358-CHG (MM 60 G/477/1,6)****Použitie:**

Tlakomer je určený na meranie agresívnych, nízkoviskózných plynných a kvapalných látok, ktoré nekryštalizujú a nepôsobia agresívne na nehrdzavejúcu oceľ.

Tlakomer naplnený tlmiacou tekutinou je určený do procesov s vibráciami, resp. s dynamickým tlakovým zaťažením.

Vhodné na použitie v chemickom priemysle, petrochemickom, banskom priemysle, strojnóm inžinierstve, ekologických technológiách, stavebníctve.

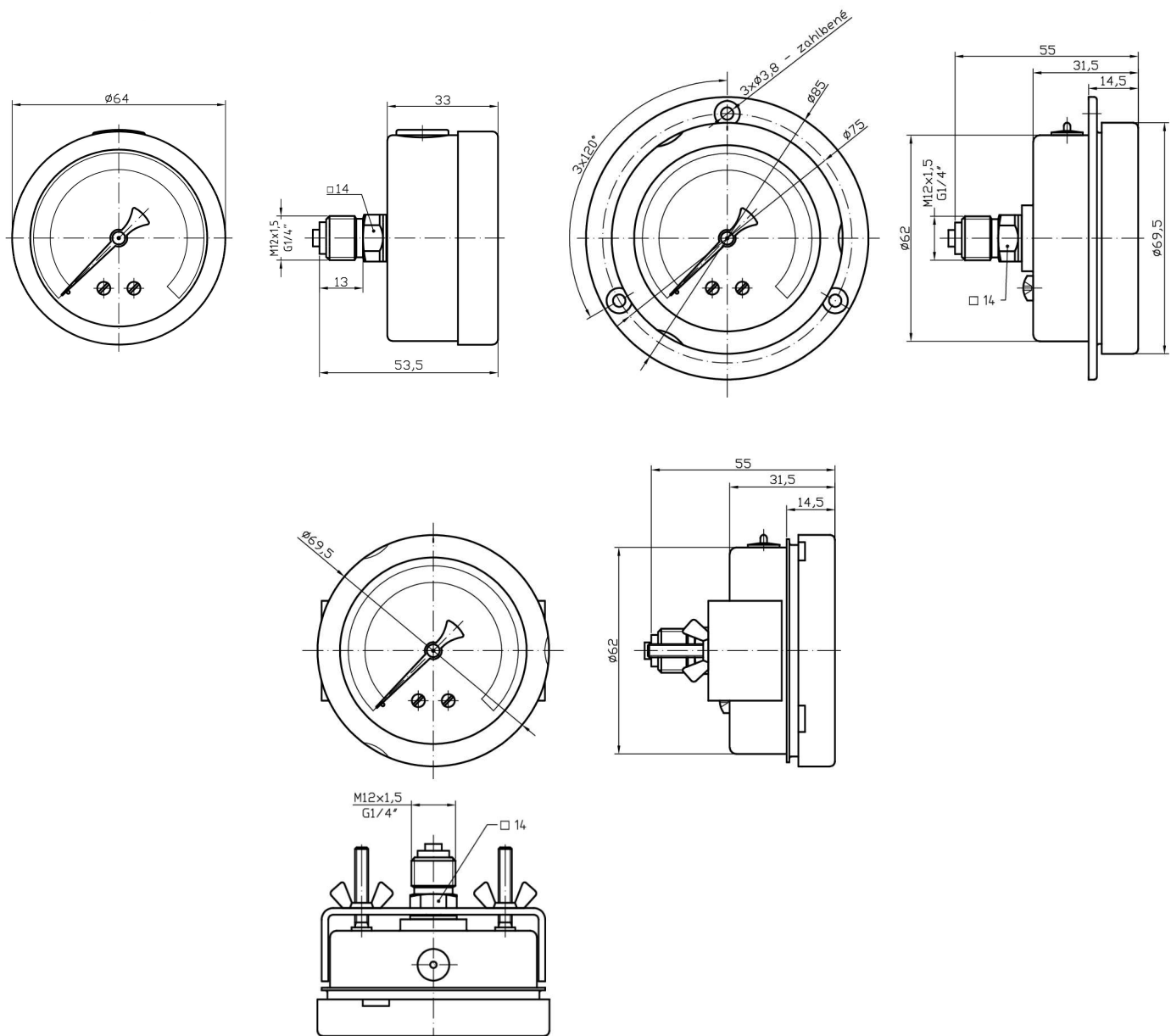
**Technické parametre:**

|                           |  |
|---------------------------|--|
| Konštrukcia               | EN 837-1   |
| Nominálna veľkosť         | 63 mm  |
| Trieda presnosti          | 1,6%   |
| Merací rozsah             | 0-60 kPa až 0-100 MPa, 0-0,6 bar až 0-1000 bar   |
| Pracovný tlak             | vákuometre a manomákuometre<br>statický: 75% z meracieho rozsahu<br>dynamický: 65% z meracieho rozsahu<br>krátkodobo: 100% z meracieho rozsahu |
| Pracovná teplota          | okolie - 20.....+60°C<br>médium max +150°C bez tlmiacej kvapaliny<br>max +100°C s tlmiacou kvapalinou  |
| Vplyv teploty na presnosť | ak sa teplota meracieho prvku odchyli od 20°C ± 0,4%/10K   |
| Strojček                  | mosadz   |
| Číselník                  | bielo lakovaný hliník, čierne popisy   |
| Ukazovateľ                | čierno lakovaný hliník   |
| Priezor                   | sklo (bezpečnostné sklo)*  |
| Púzdro                    | bajonetové, nehrdzavejúca oceľ   |
| Merací prvok              | bourdonové pero 1.4404<br>≤ 60 bar "C" typ<br>> 60 bar závitové pero<br>nehrdzavejúca oceľ 1.4404*   |
| Pripojovací čap           | nehrdzavejúca oceľ 1.4404*   |
| Pripojenie                | zadné centrické  |
| Pripojovací závit         | M 12x1,5 (G 1/4", iné)*  |
| Krytie                    | IP 65 podľa EN 60 529  |
| Tlmiaca tekutina          | glycerín (silikón)*  |
| Možnosti                  | predná prírubica<br>strmeň<br>*  |

\* označené prevedenia na zvláštnu požiadavku

Konštrukcia alebo parametre môžu byť zmenené bez upozornenia

KL 03358-CHV\_2021\_07



Typové značenie:

| typ                                    | prevedenie  | tlakový rozsah         | príruba/strmeň | hmotnosť |
|--|-------------|------------------------|----------------|----------|
| <b>03358-CHV (MM 60 K/477/1,6)</b>     | suchý       | 0-60 kPa ÷ 0-100 MPa   |                | 125 g    |
| <b>03358-CHV/PP (MM 60 K/487/1,6)</b>  | suchý       | 0-0,6 bar ÷ 0-1000 bar | predná         | 145 g    |
| <b>03358-CHV/S (MM 60 K/477/1,6/S)</b> | suchý       |                        | strmeň         | 165 g    |
| <b>03358-CHG (MM 60 G/477/1,6)</b>     | glycerínový | 0-60 kPa ÷ 0-100 MPa   |                | 195 g    |
| <b>03358-CHG/PP (MM 60 G/487/1,6)</b>  | glycerínový | 0-0,6 bar ÷ 0-1000 bar | predná         | 215 g    |
| <b>03358-CHG/S (MM 60 G/477/1,6/S)</b> | glycerínový |                        | strmeň         | 235 g    |

Konštrukcia alebo parametre môžu byť zmenené bez upozornenia

KL 03358-CHV\_2021\_07