

KL 0380x_2021_07



03801 (TMR 80) 03802 (TMA 80)

Použitie:

Prístroj je určený na súčasné meranie tlaku a teploty z jedného odberného miesta, je vhodný na meranie plyných a nízkoviskózných kvapalných látok, ktoré nekryštalizujú a nepôsobia agresívne a korozívne na zliatiny medi.

Vhodné na použitie vo všeobecnom priemysle, kúrenárstve, vodárenstve, vzduchotechnike, pneumatike, hydraulických systémoch.

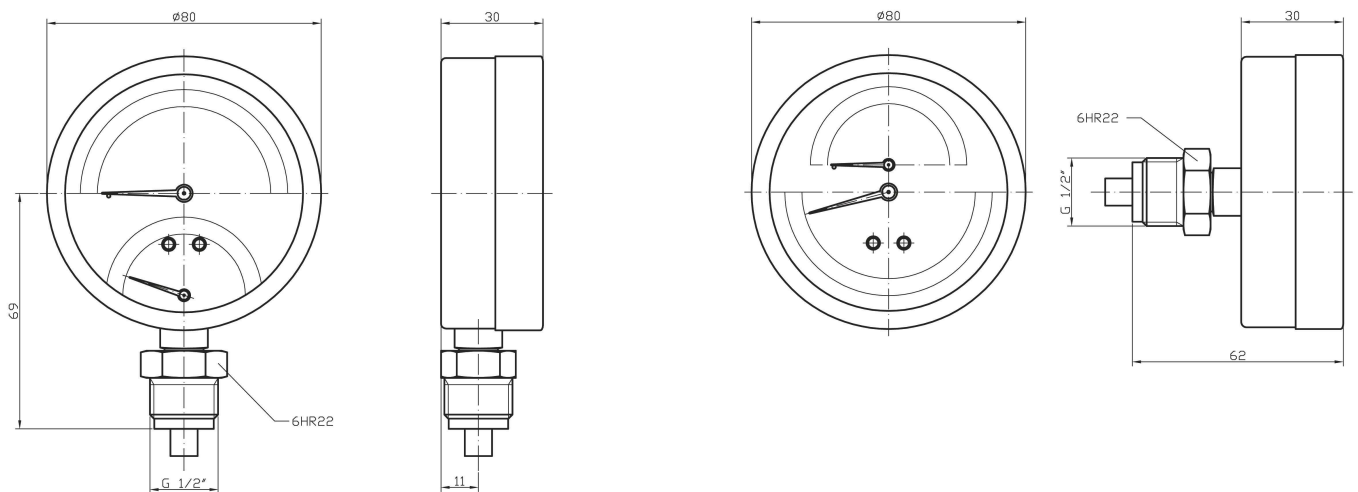
Technické parametre:

Konštrukcia	EN 837-1
Nominálna veľkosť	80 mm
Trieda presnosti	tlak - 2,5 teplota - 2
Merací rozsah	0-2,5bar / 0-120°C až 0-16bar / 0-150°C
Pracovný tlak	statický: 75% z meracieho rozsahu dynamický: 65% z meracieho rozsahu krátkodobo: 100% z meracieho rozsahu
Pracovná teplota	okolie: -20 ... +60°C
Štrojček	mosadz
Číselník	bielo lakovaný hliník
Ukazovateľ	čierno lakovaný hliník
Priezor	polykarbonát
Púzdro	nehrdzavejúca oceľ
Merací prvok	bourdonove pero, zliatina medi
Pripojovací čap	mosadz
Pripojenie	spodné - 03801 zadné, centrické - 03802
Pripojovací závit	G1/2"
Krytie	IP 43 podľa EN 60 529
Možnosti	

* označené prevedenia na zvláštnu požiadavku

Konštrukcia alebo parametre môžu byť zmenené bez upozornenia

KL 0380x_2021_07



Typové značenie:

typ	tlakový / teplotný rozsah	pripoj	hmotnosť
03801 (TMR 80)	0-2,5 bar / 0-120°C	spodný	200 g
	0-4 bar / 0-120°C		
	0-6 bar / 0-150°C		
03802 (TMA 80)	0-10 bar / 0-150°C	zadný	200 g
	0-16 bar / 0-150°C		