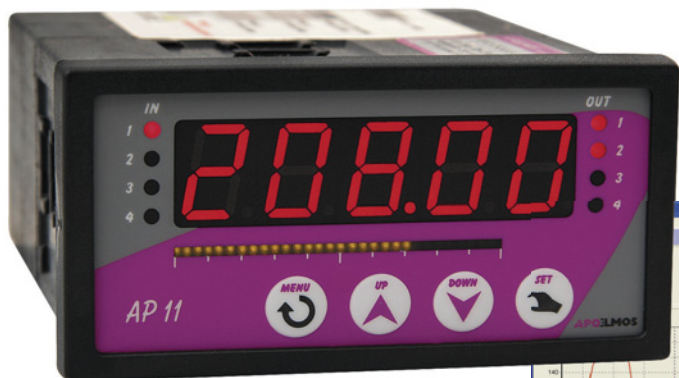


Panelmetr AP 11



3-barevný displej



- profesionální provedení
- moderní konstrukce
- univerzální použití
- výhodná cena
- záruka 3 roky



Popis

Panelmetr AP 11 je 5 místný programovatelný přístroj pro univerzální použití. Nabídka vstupních signálů obsahuje odporové teploměry, termočlánky i procesní signály. Je možno objednat také provedení s univerzálním vstupem nebo s několika vstupy. Přístroj je řízen digitálním signálovým procesorem s A/D převodníkem. Výstupem jsou 2 nebo 4 kontakty relé a analogový signál. Ke komunikaci s přístrojem je možno využít linku RS232 nebo RS 485, případně obě možnosti. Součástí dodávky je program pro nastavení a archivaci dat.

Technická data

NAPÁJENÍ 80-253 VAC, 50 Hz
18-36 VDC / 18-36 VAC, 50 Hz
Příkon max. 12 VA

ZOBRAZENÍ
Displej -9999 ~ 0 ~ 99999
pětimístný LED červený, zelený nebo žlutý
barevný (zelená / žlutá / červená)
s nastavením svítivosti
Výška znaků 14 mm
Desetinná tečka programově nastavitelná
Bargraf 30 LED kontrolky

VSTUPNÍ SIGNÁL, PŘESNOST

Provedení	Vstupní signál	Rozsah měření	Přesnost měření (% z rozsahu)	Norma	Kód
univerzální s galvanickým oddělením	Pt100	-100 ~ 800 °C	± 0,1 %	IEC 751	11, 12
	Pt1000	-100 ~ 600 °C	± 0,1 %	IEC 751	11, 12
	Ni1000/6180 ppm	-50 ~ 200 °C	± 0,1 %	DIN 43760	11, 12
	Ni1000/5000 ppm	-50 ~ 200 °C	± 0,1 %	DIN 43760	11, 12
	termočlánek J	-200 ~ 1200 °C	± 0,1 %	IEC 584	11, 12
	termočlánek K	-200 ~ 1300 °C	± 0,1 %	IEC 584	11, 12
	termočlánek E	-200 ~ 950 °C	± 0,1 %	IEC 584	11, 12
	termočlánek T	-200 ~ 400 °C	± 0,1 %	IEC 584	11, 12
	termočlánek R	-50 ~ 1550 °C	± 0,1 %	IEC 584	11, 12
	termočlánek S	-50 ~ 1700 °C	± 0,1 %	IEC 584	11, 12
	termočlánek B	250 ~ 1800 °C s linearizací od 400 °C	± 0,1 %	IEC 584	11, 12
	proudový signál	4-20 mA, 0-20 mA	± 0,1 %		11, 12
	napěťový signál	0-10 V	± 0,1 %		11, 12
Kompenzace srovnávacích konců termočlánků vnitřní – přesnost 0,5 °C při teplotě 20 °C, teplotní koeficient 50 ppm/°C vnější – nastavitelná 20 °C, 50 °C, 70 °C nebo bez kompenzace					
odporový	Pt100	-100 ~ 800 °C	± 0,25 %	IEC 751	21
	2x Pt100	-100 ~ 800 °C	± 0,25 %	IEC 751	22
	Pt1000	-100 ~ 600 °C	± 0,25 %	IEC 751	23
	Ni1000/6180 ppm	-50 ~ 200 °C	± 0,25 %	DIN 43760	24
	Ni1000/5000 ppm	-50 ~ 200 °C	± 0,25 %	DIN 43760	25
procesní	2x proudový signál	2x 0(4)-20 mA	± 0,25 %		31
	2x napěťový signál	2x 0-10 V	± 0,25 %		32
	1x proudový signál + 1x napěťový signál	1x 0(4)-20 mA, 1x 0-10 V	± 0,25 %		33
	4x proudový signál	4x 0(4)-20 mA	± 0,25 %		34
	4x napěťový signál	4x 0-10 V	± 0,25 %		35
	2x proudový signál + 2x napěťový signál	2x 0(4)-20 mA, 2x 0-10 V	± 0,25 %		36

Pomocný vstup beznapěťový kontakt
 Teplotní koeficient 25 ppm/°C
 Rozlišení dle polohy desetinné tečky
 Kalibrace při 25°C a 40 % r.v.
 Zálohování dat elektricky (EEPROM)

VÝSTUPY

Kontaktní 2 relé (přepínací kontakt 250 VAC, 2 A) nebo 4 relé (přepínací kontakt 250 VAC, 2 A)
Analogový 13,5 bit D/A převodník bez galvanického oddělení nebo s galvanickým oddělením proudový 0(4)-20 mA, zatěžovací odpor max. 400 Ω napěťový 0-10 V, zatěžovací odpor min. 10 kΩ

KOMUNIKACE

RS232 bez galvanického oddělení,
 RS485 bez galvanického oddělení
 nebo s galvanickým oddělením,
 obousměrná komunikace

POMOCNÉ NAPÁJENÍ U_r

> 18 VDC, 22 mA pro napájení snímačů

MECHANICKÉ VLASTNOSTI

Provedení panelové
 Rozměry 96 x 48 x 119 mm
 (pro napájení 80-253 VAC)
 96 x 48 x 125 mm
 (pro napájení 18-36 V AC/DC)
 Otvor do panelu 90,5 x 43,5 mm
 (otvory v rozích Ø 3 mm mají rozteč 89,5 x 42,5 mm)

Klávesnice foliová, 4 klávesy
 Hmotnost 0,4 kg

PROVOZNÍ PODMÍNKY

Pracovní teplota 0-60 °C
 Doba ustálení do 5 minut po zapnutí
 Krytí IP 54 (čelní panel)

PŘIPOJENÍ

Konektorová svorkovnice
 Max. průřez vodiče 2,5 mm² pro napájení a kontaktní výstupy
 1 mm² pro ostatní svorky
 Bezpečnostní třída I

ELEKTRICKÁ BEZPEČNOST

ČSN EN 61010-1: 2003 včetně změn

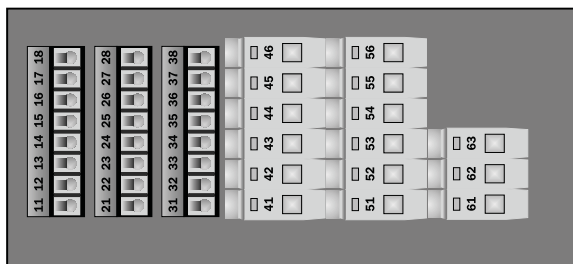
ELEKTROMAGNETICKÁ KOMPATIBILITA

ČSN EN 61326 (průmyslové prostředí)

SEIZMICKÁ ZPŮSOBILOST

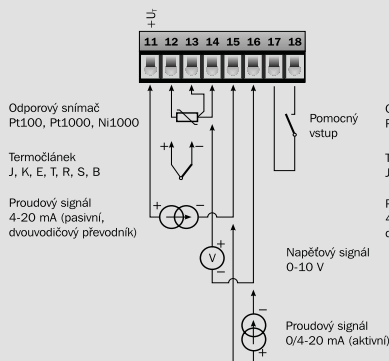
ČSN IEC 980:1993, čl. 6

Zapojení svorkovnice

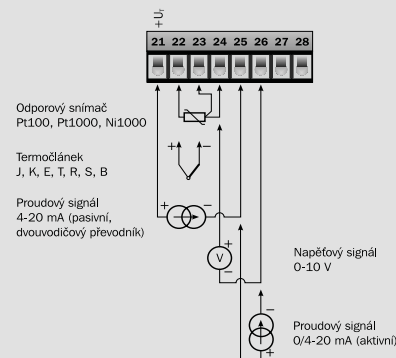
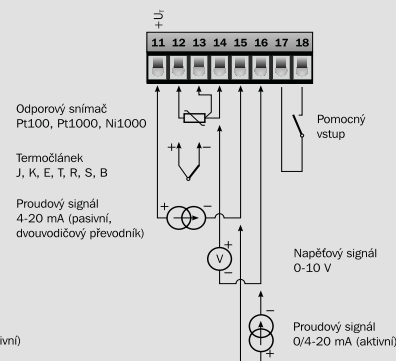


VSTUP

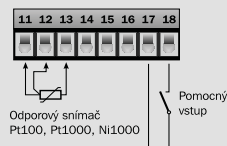
Univerzální s GO (kód 11)



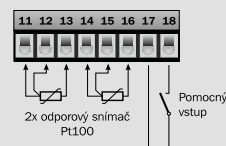
2x univerzální s GO (kód 12)



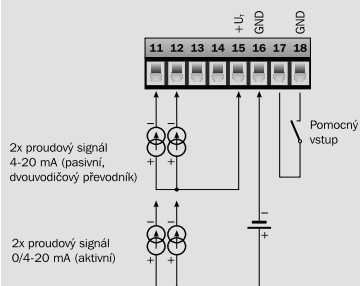
Odporový (kód 21, 23, 24, 25)



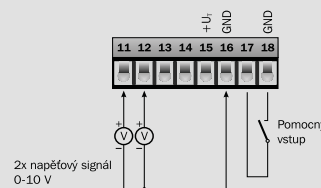
2x odporový (kód 22)



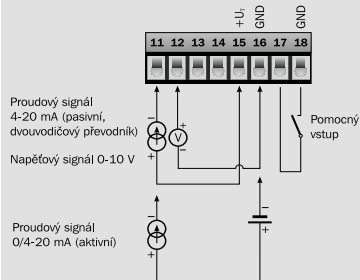
2x proudový (kód 31)



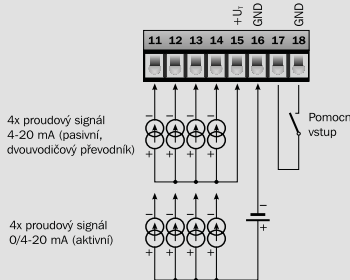
2x napěťový (kód 32)

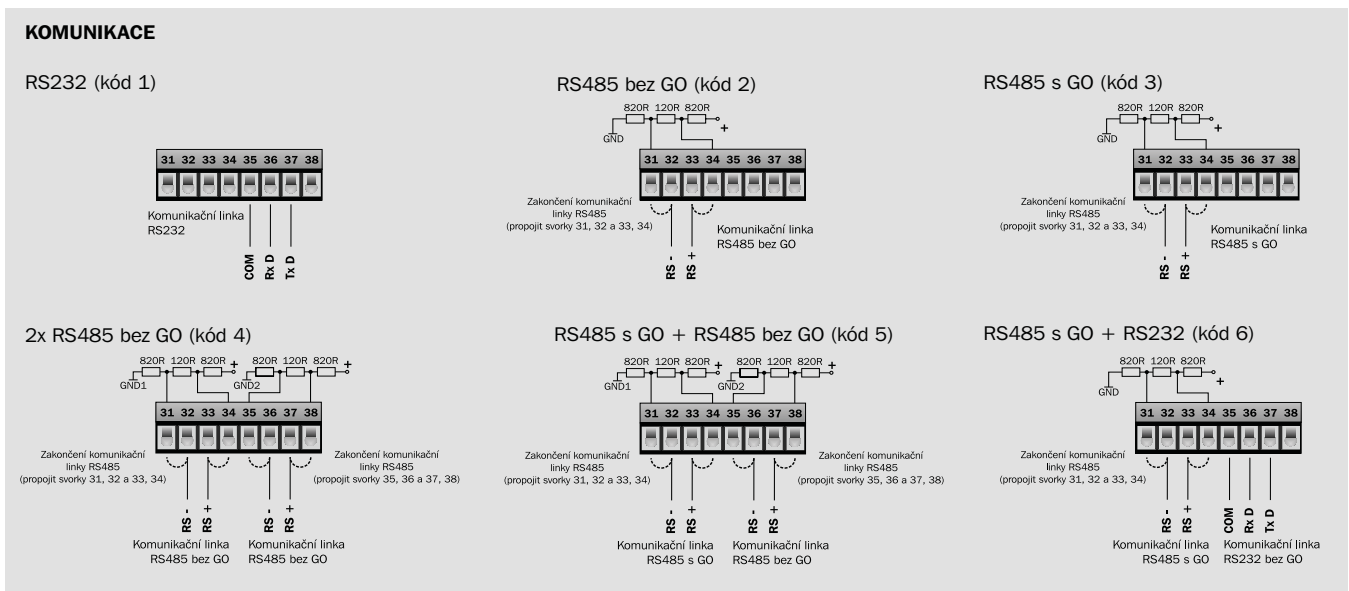
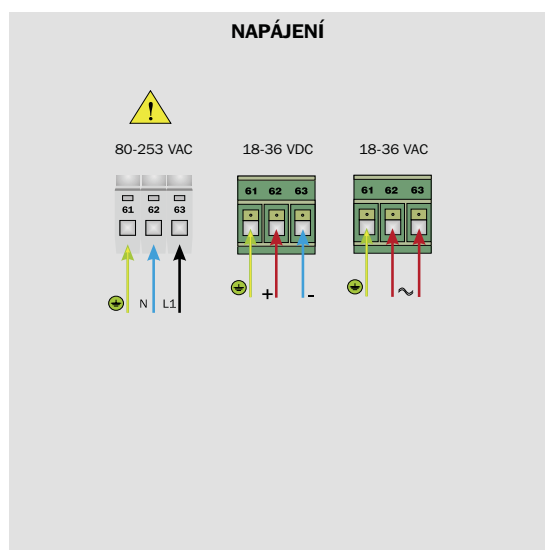
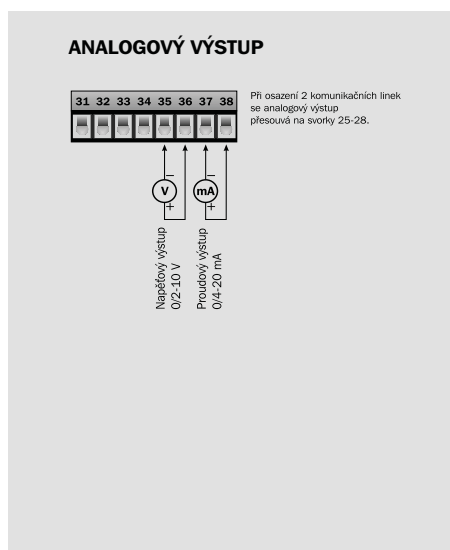
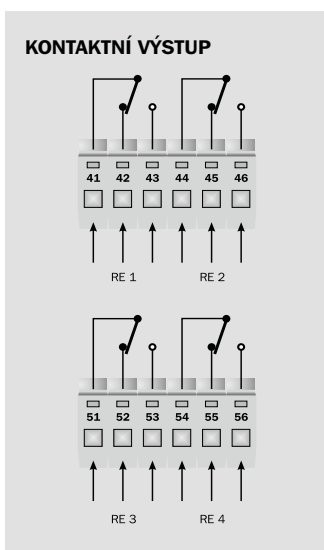
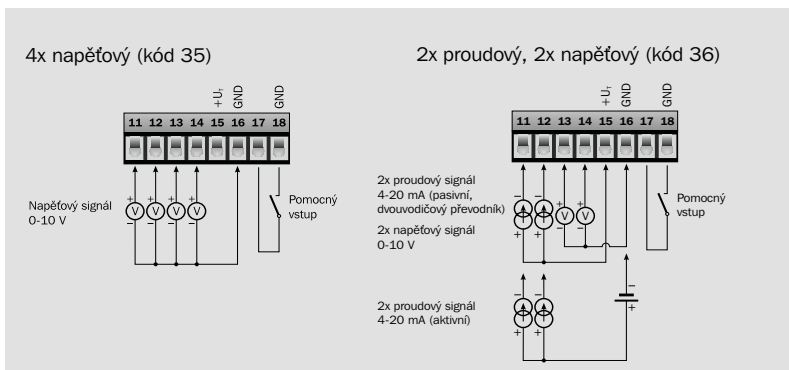


1x proudový, 1x napěťový (kód 33)



4x proudový (kód 34)

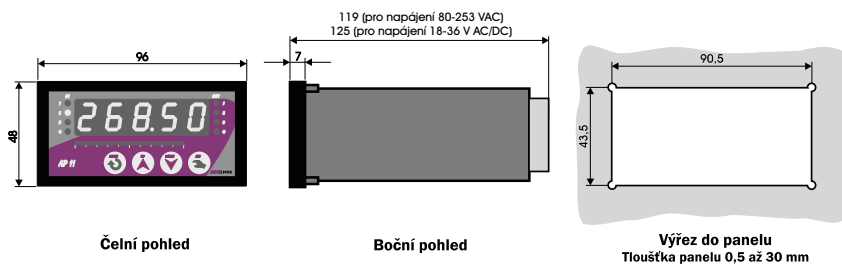




OBSLUŽNÝ SOFTWARE PAP

Součástí dodávky je program pro nastavení a archivaci dat (pouze pro přístroje s komunikační linkou). Program je dodáván na CD a pracuje v operačním systému Windows 95/98/ME/NT/2000/XP/Vista. Slouží k nastavení parametrů přístroje z PC, k monitorování a archivaci naměřených hodnot v nastaveném časovém intervalu. Naměřené hodnoty lze uložit do souboru formátu txt. Po převodu do Excelu se dají vyhodnotit formou tabulek nebo grafů.

Rozměry



Objednací kód, ceník

AP 11 - XX - X - X - X - X - X - X - XXX			2860 Kč
Vstup			
11		univerzální s GO	+530 Kč
12		2x univerzální s GO	+1640 Kč
21		Pt100	0 Kč
22		2x Pt100	+330 Kč
23		Pt1000	0 Kč
24		Ni1000/6180 ppm	0 Kč
25		Ni1000/5000 ppm	0 Kč
31		2x proudový 0(4)-20 mA	+120 Kč
32		2x napěťový 0-10 V	+120 Kč
33		1x proudový 0(4)-20 mA, 1x napěťový 0-10 V	+120 Kč
34		4x proudový 0(4)-20 mA	+620 Kč
35		4x napěťový 0-10 V	+620 Kč
36		2x proudový 0(4)-20 mA, 2x napěťový 0-10 V	+620 Kč
Kontaktní výstup			
0		neosazen	0 Kč
1		2x relé (přepínací kontakty 250 VAC, 2 A)	+300 Kč
2		4x relé (přepínací kontakty 250 VAC, 2 A)	+600 Kč
Analogový výstup			
0		neosazen	0 Kč
1		proudový/napěťový bez GO	+400 Kč
2		proudový/napěťový s GO	+700 Kč
Komunikace			
0		neosazena	0 Kč
1		* RS232	+300 Kč
2		RS485 bez GO	+300 Kč
3		RS485 s GO	+700 Kč
4		* 2x RS485 bez GO	+500 Kč
5		* RS485 s GO + RS485 bez GO	+800 Kč
6		* RS485 s GO + RS232	+800 Kč
Napájení			
1		80-253 VAC	0 Kč
2		18-36 V AC/DC	0 Kč
Displej			
1		červený	0 Kč
2		zelený	0 Kč
3		žlutý	0 Kč
4		barevný (zelený / žlutý / červený)	+400 Kč
Software			
001		standardní	0 Kč
XXX		atypický software na zvláštní požadavek	☎

* nelze kombinovat se vstupem 12 (2x univerzální s GO)

Příklad objednávky

AP 11 - 21 - 2 - 0 - 2 - 1 - 1 - 001	3 760 Kč
--------------------------------------	----------