

MM 100 S/617/1,6
MM 160 S/617/1,6



Použitie:

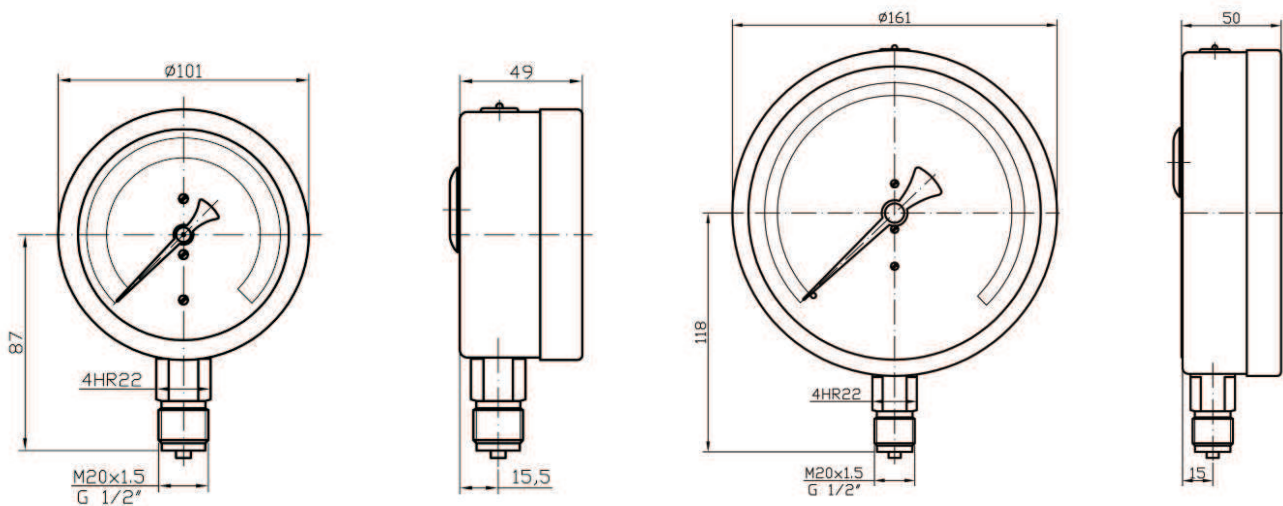
Tlakomer je určený na meranie suchých plyných látok, ktoré nekryštalizujú, ktoré pôsobia agresívne a korozívne, resp. na použitie v agresívnom prostredí.

Vhodné na použitie v plynárenskom priemysle, strojnom inžinierstve, ekologických technológiách, stavebníctve, v priemyselných a technologických systémoch, zdravotníctve.

Technické parametre:

Konštrukcia	EN 837-3
Nominálna veľkosť	100 mm, 160 mm
Trieda presnosti	1,6% (1%)
Merací rozsah	0-2,5 kPa až 0-40 kPa, 0-25 mbar až 0-400 mbar vákuometer, manovákouometer*
Pracovný tlak	statický 75% max. hodnoty rozsahu dynamický 65% max. hodnoty rozsahu
Pracovná teplota	okolie - 20.....+60°C médium max +60°C
Vplyv teploty na presnosť	ak sa teplota meracieho prvku odchyli od 20°C $\pm 0,06 \times (t_2 - t_1) \%$
Strojček	nerez 1.4571
Číselník	bielo lakovaný hliník, čierne popisy
Ukazovateľ	čierno lakovaný hliník
Priezor	sklo
Púzdro	bajonetové, nehrzdavejúca oceľ
Merací prvok	membránová kapsľa
Pripojovací čap	nerez 1.4301 (1.4571)*
Pripojenie	spodné
Pripojovací závit	M 20x1,5 (G1/2, iné)*
Krytie	IP 65 podľa EN 60 529
Možnosti	možnosť prevedenia s tlmiacou kvapalinou*

* označené prevedenia na zvláštnu požiadavku



Typové značenie:

typ	prevedenie	tlakový rozsah	príruba	hmotnosť
MM 100 S/617/1,6	suchý	0-2,5 kPa ÷ 0-40 kPa		600 g
MM 100 G/617/1,6	glycerínový	0-2,5 kPa ÷ 0-40 kPa		900 g
MM 160 S/617/1,6	suchý	0-2,5 kPa ÷ 0-40 kPa		1010 g
MM 160 G/617/1,6	glycerínový	0-2,5 kPa ÷ 0-40 kPa		1890 g