

Typ 02050



Snímače teploty Pt do 180°C



- hlavicové s jímkou
- hlavicové s jímkou a proudovým výstupem
- kabelové

Charakteristika

Otřesuvzdorné provedení.

Čidlo 1x nebo 2x Pt100

Zapojení 4-vodičové s možností zapojení 3- nebo 2-vodičového, (2xPt100 - dvou vodičové)

Odporový nebo proudový výstup 4 až 20 mA.

Přesné měření.

Popis - použití

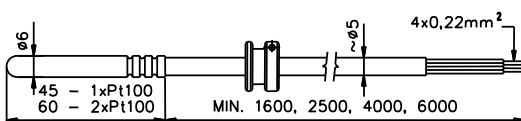
Snímače jsou určeny pro měření teploty. Signál snímače může být vyhodnocen pro měření, registraci nebo signalizaci teploty. Na výrobek se vztahuje ČSN EN 60751.

Snímače hlavicové se připojují pomocí svorkovnice v hlavici. Vyrábí se také v provedení s proudovým převodníkem 4-20 mA, jímkou a stonky jsou z nerez oceli. Teplota hlavice AI je -40 až +150°C, teplota umělohmotné hlavice -40 až +130°C, u snímačů s převodníkem smí být teplota hlavice v rozsahu teplot -25 až +75°C.

Snímače kabelové - připojují se pomocí silikonového kabelu. Možnost použití ke snímání teploty tekutin, sypkých, viskózních a měkkých materiálů ve větších hloubkách. Max. teplota do +180°C.

Rozměrové náčrtky

- kabelový

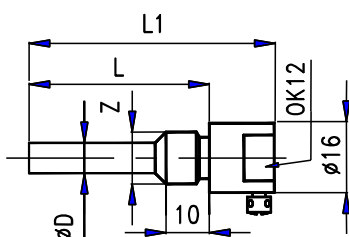


Snímání teploty ve větších hloubkách. Pro průchod stěnami je možná kombinace se silikonovou průchodkou do max. teploty +180°C.

Zapojení vývodů je 4-vodičové u snímačů 2xPt100 2-vodičové. Materiál: pouzdro - Cu, kabel - silikon

Příslušenství na objednávku

- jímkou pro kabelové snímače



- provedení A

Technické údaje

Měřicí rozsah: -40 až +180°C

Měřicí proud: 1 mA

Toleranční třída: A, B dle ČSN EN 60751

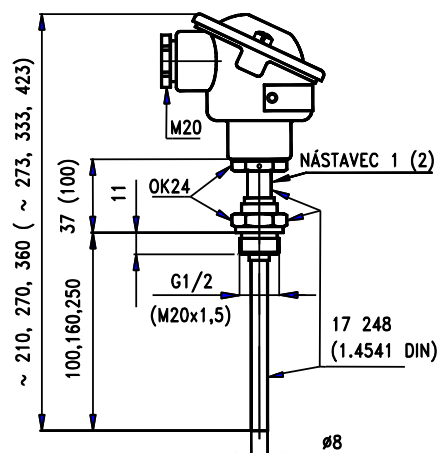
Stupeň krytí: IP 66 - kabelové provedení

IP 54 - hlavicové provedení

Čas teplotní odezvy: bez jímkou - voda 6 s, vzduch 20 s
s jímkou - voda 15 s, vzduch 40 s

Snímače s převodníkem: výst. signál 4-20 mA
napájení 12-36 V DC
polarita libovolná
přesnost 1% z rozsahu

- hlavicový s jímkou



Kryté připojení do svorkovnice umístěné v hlavici. Lze objednat zakázkově s umělohmotnou hlavici do agresivního prostředí. Dodávají se také s převodníkem 4 až 20 mA.

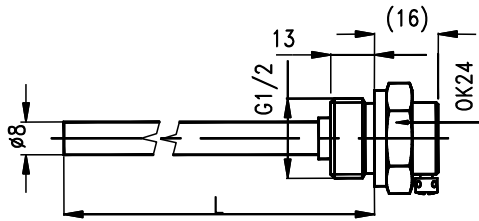
Materiál: jímkou - nerez ocel tř. 17 (DIN 1.4541), hlavice - AI nebo umělohmotná

Materiál:

nerez ocel tř. 17 (DIN 1.4034), PN 63 dle ČSN 13 0010

Vzhledem k neustálému technickému rozvoji si výrobce vyhrazuje právo měnit dílčí parametry bez předchozího upozornění.

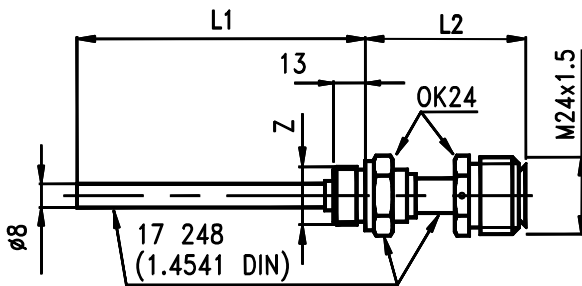
- provedení B



Materiál:
nerez ocel tř. 17 (DIN 1.4541), PN 63 dle ČSN 13 0010

- dodávají se s těsnícím Cu kroužkem a možností zaplombování

- jímky pro hlavicevé snímače



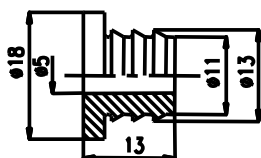
- dodávají se s těsnícím Cu kroužkem a možností zaplombování,

Materiál: nerez ocel 17 (DIN 1.4541), PN 40 dle ČSN 13 0010

- objednací čísla jímek pro hlavicevé snímače

Objednací č. jímky	Z	L1	L2
405 911 090 016	G1/2	100	52
405 911 090 026		160	
405 911 090 036		250	
405 911 090 046	M20x1,5	100	
405 911 090 056		160	
405 911 090 066		250	
405 911 090 116	G1/2	100	121
405 911 090 126		160	
405 911 090 136		250	
405 911 090 146	M20x1,5	100	
405 911 090 156		160	
405 911 090 166		250	

- průchodka pryžová



Průchodka má funkci zátky do stěn, plechů a podobně.

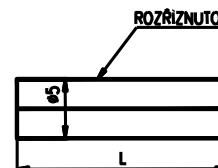
Objednací číslo: **405 061 014 516**

Materiál: silikon (max. 180°C)

- objednací čísla jímek pro kabelové snímače

provedení	obj. č. jímky	Z	L	L1	ΦD
A	405 911 091 036	G1/4	34,5	49	8
	405 911 091 046	M12x1,5			
A snímače 2xPt	405 911 082 016	G1/4	42	57	7
	405 911 082 116	M12x1,5			
B	405 911 091 096	G1/2	54		
	405 911 091 056		100		
	405 911 091 076		160		
	405 911 091 106	M20x1,5	54		
	405 911 091 066		100		
	405 911 091 086		160		
B snímače 2xPt	405 911 082 216	G1/2	54		
	405 911 082 916		100		
	405 911 083 116		160		
	405 911 082 416	M20x1,5	54		
	405 911 083 016		100		
	405 911 083 216		160		

- distanční trubka

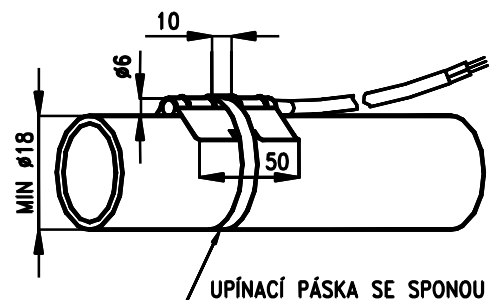


L dist. trubky	L jímky	objednací číslo	provedení
17	54	405 911 091 006	1 x Pt100
62	100	405 911 091 016	
122	160	405 911 091 026	
47	100	405 911 083 316	2 x Pt100
107	160	405 911 083 416	

Slouží k zajištění polohy snímače v jímce.

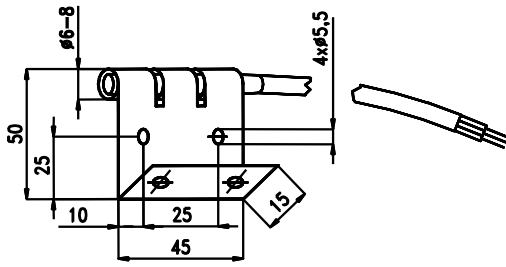
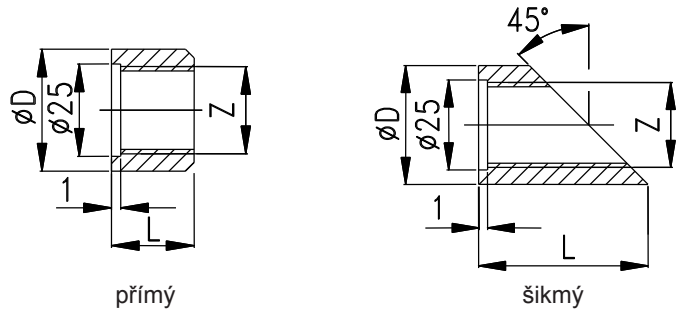
Materiál: teflon

- držák P (příložený)



Objednací číslo: **40 05120 804001(Ø6)**

Materiál: měď

- držák V (venkovní)

- návarky


Objednáací číslo: **405 011 073 216**
 Materiál: ocel tř. 11 (DIN 1.0320) s PÚ

- těsnící kroužky Cu (bal. 10 ks) - pro jímky a návarky

Objednáací číslo	Rozměr
405 911 082 616	13 x 17
405 911 082 716	21 x 25
405 911 082 816	20 x 24

Objednáací číslo návarku	Druh návarku	Z	L	Ø D
405 911 081 416	přímý	G1/2	19	28
405 911 081 016		G1/4	26	20
405 911 081 616	šikmý	G1/2	40	28
405 911 081 816			46	
405 911 081 216		G1/4	33	20
405 911 081 516	přímý	M20x1,5	19	28
405 911 081 116		M12x1,5	26	20
405 911 081 716	šikmý	M20x1,5	40	28
405 911 081 916			46	
405 911 081 316		M12x1,5	33	20

Informativní jmenovité hodnoty měřicích odporů Pt v závislosti na teplotě (ČSN EN 60 751)

t [°C]	Pt100 [Ω]	t [°C]	Pt100 [Ω]	t [°C]	Pt100 [Ω]
-40	84,27	40	115,54	120	146,07
-30	88,22	50	119,40	130	149,83
-20	92,16	60	123,24	140	153,58
-10	96,09	70	127,08	150	157,33
0	100,00	80	130,90	160	161,05
10	103,90	90	134,71	170	164,77
20	107,79	100	138,51	180	168,48
30	111,67	110	142,29	190	172,17

Návarky se dodávají s těsnícími Cu kroužky a mají otvory pro možnost plombování.

Materiál: svařitelná ocel tř. 11 (DIN 1.0308, DIN 2391)

Informativní dovolené odchylky odporu Pt snímačů od jmenovitých hodnot pro toleranční třídy vyjádřené ve °C

Toleranční třída	Tolerance Δ T/K teplota t ve °C	tolerance při t = 0 °C	
		Δ T/K	Pt 100 [Ω]
A ČSN EN 60751	± 0,15 + 0,002 t	± 0,15	99,94 až 100,06
B ČSN EN 60751	± 0,30 + 0,005 t	± 0,30	99,88 až 100,12

Záruka

Poskytuje se 24 měsíců ode dne dodání, pokud není kupní smlouvou určeno jinak.

Podklady pro objednávku

Kód	Název					
30 02050 9	Snímač teploty kabelový, hlavicový					
Kód	Měřicí odpor					
1	1xPt100					
2	2xPt100					
Kód	Druh snímače					
0	kabelový					
1	hlavicový s nást. 1 (37mm), Al hlavice					
2	hlavicový s nást. 2 (100mm), Al hlavice					
3	hlavicový s nást. 1 (37mm), umělohmotná hlavice					
4	hlavicový s nást. 2 (100mm), umělohmotná hlavice					
Kód	Toleranční třída, převodník					
1	A dle ČSN EN 60751 (mimo provedení 2xPt100)					
2	B dle ČSN EN 60751					
4	hlavicový s převodníkem, rozsah -40 až +60°C					
5	hlavicový s převodníkem, rozsah 0 až +100°C					
6	hlavicový s převodníkem, rozsah 0 až +180°C					
Kód	Upřesnění provedení, délka kabelu					
0	hlavicové provedení					
1	délka kabelu 1,6m					
2	délka kabelu 2,5m					
3	délka kabelu 4m					
4	délka kabelu 6m					
5	délka kabelu 1,6m - stíněný					
6	délka kabelu 2,5m - stíněný					
7	délka kabelu 4m - stíněný					
8	délka kabelu 6m - stíněný					
Kód	Délka jímky, závit					
0	kabelové provedení					
1	jmenovitá délka L=100mm, M20x1,5					
2	jmenovitá délka L=160mm, M20x1,5					
3	jmenovitá délka L=250mm, M20x1,5					
4	jmenovitá délka L=100mm, G1/2					
5	jmenovitá délka L=160mm, G1/2					
6	jmenovitá délka L=250mm, G1/2					
30 02050 9	1	1	2	0	1	obj. číslo

Příklad obj.: 1 ks snímače teploty, typ 02050, 1xPt100, hlavicový s nást. 1 (37mm), Al hlavice, toleranční třída B, délka jímky 100mm, závit M20x1,5