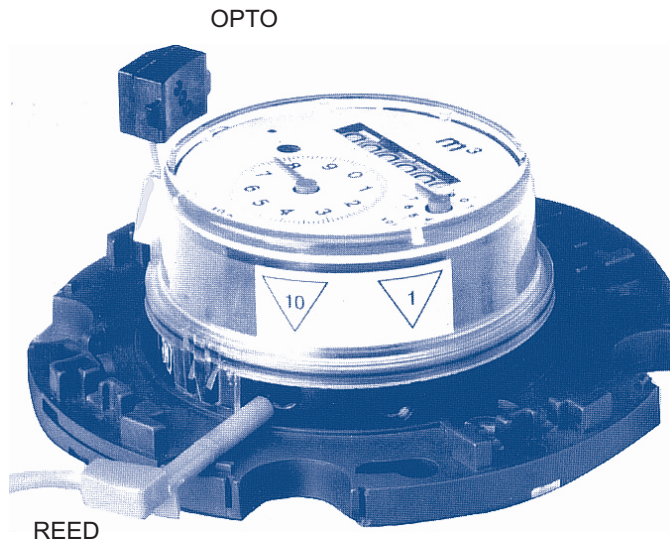


REED/ OPTO Pulsers

Vysielače impulzov
pre vodomery na studenú a teplú vodu
typovej rady Cosmos II



Vlastnosti

Jednoduchá montáž

Zabudovanie do vodomera bez porušenia overovacej plomby

Vysielač impulzov typ OPTO registruje spätný tok

Možnosť dvoch rozdielnych hodnôt impulzov

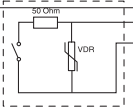
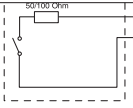
Použitie vysielačov typ REED

R 01 a R 011	pre vodomery na studenú vodu do 40 °C
R 02 a R 022	pre vodomery na teplú vodu do 130 °C
R 01 a R 02	pre diaľkové odpočty a systémy dávkovania
R 011 a R 022	pre merače tepla

Použitie vysielačov typ OPTO

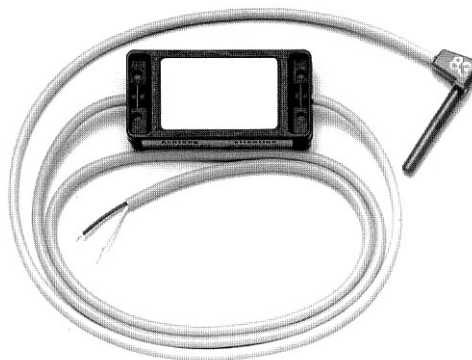
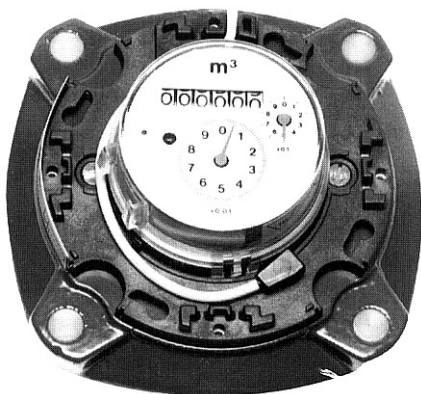
OP 01 a OP 03	pre vodomery na studenú vodu do 40 °C
OP 02 a OP 04	pre vodomery na teplú vodu do 130 °C
OP 01 a OP 02	pre indikáciu a kontrolu prietoku
OP 03 a OP 04	pre diaľkové odpočty a systémy dávkovania
OP 02/EX	pre výbušné prostredie

Technické parametre

Spínací kontakt	jazyčkové relé typ Reed	
Ochrana kontaktov R 01/02	Ochranný obmedzovací odpor a varistor (VDR) spínacie napätie $U_{max} = 48 \text{ V AC/DC}$ spínací prúd $I_{max} = 0.2 \text{ A}$ spínací výkon $P_{max} = 4 \text{ W}$	
Ochrana kontaktov R 011 / R 022	ochranný obmedzovací odpor spínacie napätie $U_{max} = 48 \text{ V AC/DC}$ spínací prúd $I_{max} = 0.2 (0.05) \text{ A}$ spínací výkon $P_{max} = 4 \text{ W}$	
Pulse duration	závisí od prietoku vodomermom pri zastavení vodomera možný dobeh impulzov	
Stupeň krytia	IP 66 (DIN 40050)	
Teplotný rozsah	R 01/011: teplota okolia $t_{amb} < 70 \text{ °C}$ teplota média $t_m < 50 \text{ °C}$ R 02/022: teplota okolia $t_{amb} < 70 \text{ °C}$ teplota média $t_m < 150 \text{ °C}$	
Dĺžka prívodnej šnúry	3 m	

Hodnota impulzu

Menovitý priemer vodomera	DN	50 ... 125 1 impulz $\hat{=}$...	150 ... 250 1 impulz $\hat{=}$...	300 1 impulz $\hat{=}$...	400 ... 800 1 impulz $\hat{=}$...
Vodomer na studenú vodu	s počítadlom Standard	1 m ³ 0.1 m ³	10 m ³ 1 m ³	100 m ³ 10 m ³	100 m ³ 10 m ³
Vodomer na teplú vodu	s počítadlom Standard	0.25 m ³ 0.1 m ³	2.5 m ³ 1 m ³	25 m ³ 10 m ³	----- -----
	s iným typom počítadla	0.25 m ³ 0.025 m ³	2.5 m ³ 0.25 m ³	25 m ³ 2.5 m ³	----- -----

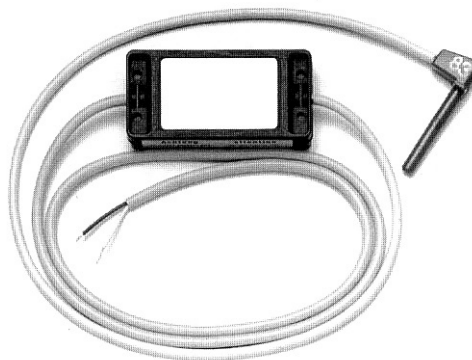
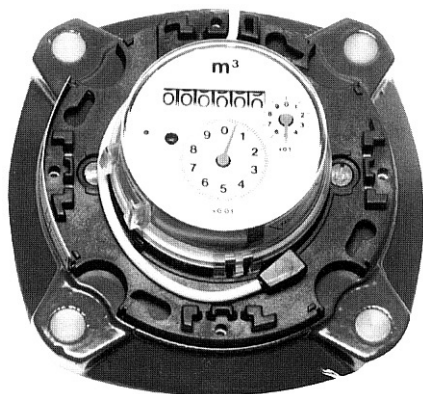


Technické parametre

Spínací kontakt	IR reflexný svetelný lúč v súlade s DIN 19234		
Špecifikácia	napájacie napätie	8.2 V DC	
	príkon s reflexiou	< 1.2 mA	
	príkon bez reflexie	> 2.1 mA	
Dĺžka trvania impulzu	závisí od prietoku vodomera pri zastavení vodomera možný dobeh impulzov		
Stupeň krytia	IP 65 (DIN 40050)		
Teplotný rozsah	OP 01/03 :	teplota okolia	$t_{amb} < 70\text{ °C}$
		teplota média	$t_m < 50\text{ °C}$
	OP 02/04 :	teplota okolia	$t_{amb} < 70\text{ °C}$
		teplota média	$t_m < 150\text{ °C}$
Dĺžka prívodnej šnúry	3 m		

Hodnota impulzu

Menovitý priemer vodomera	DN	50 ... 125 1 impulz $\hat{=}$...	150 ... 250 1 impulz $\hat{=}$...	300 1 impulz $\hat{=}$...	400 ... 800 1 impulz $\hat{=}$...
Vodomer na studenú vodu	OP 01	0.001 m ³	0.010 m ³	0.100 m ³	0.100 m ³
	OP 03	0.010 m ³	0.100 m ³	1.000 m ³	1.000 m ³
Vodomer na teplú vodu	OP 02	0.001 m ³	0.010 m ³	0.100 m ³	-----
	OP 04	0.010 m ³	0.100 m ³	1.000 m ³	-----



Príklady pripojenia vysielča impulzov REED

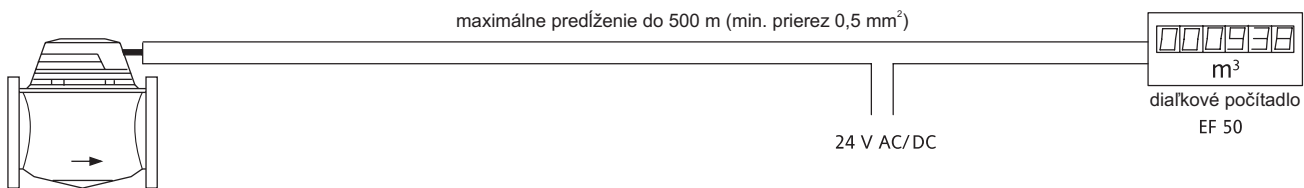


schéma 1

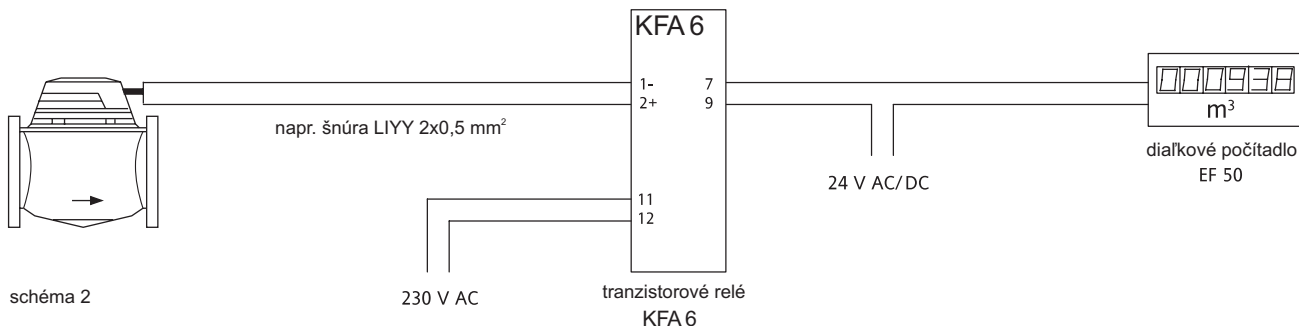


schéma 2

Príklady pripojenia vysielča impulzov REED

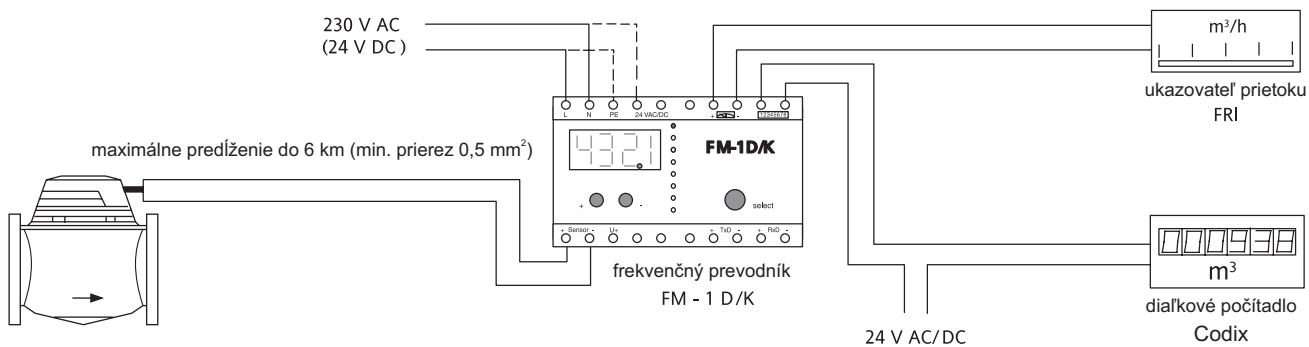


schéma 3

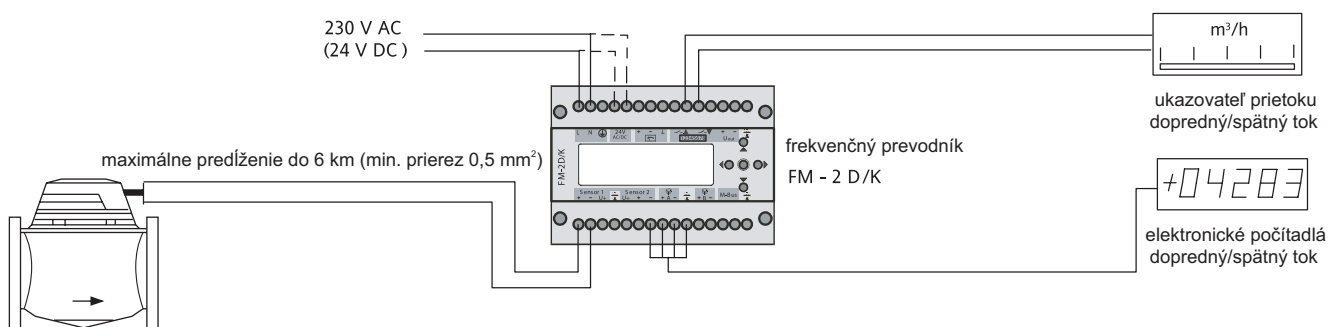


schéma 4



Systém riadenia kvality OQS-certifikovaný podľa ISO 9001, Reg.-Nr.: 3496/0