

# Typ 02807,02808



## Popis - použití

Snímače jsou určeny pro měření teploty. Signál snímače může být vyhodnocen pro měření, registraci nebo signalizaci teploty. Snímač **STSS Pt** tvoří čidlo Pt v nerezovém stonku s vývody ukončenými svorkovnicí v hlavici. Snímač se šroubením se montuje přímo do návarku, provedení bez šroubení je určeno do jímky **Je**.

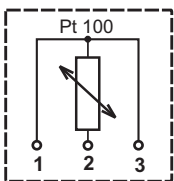
Snímač teploty **STSS Ni** tvoří měřicí odpor Ni, jeho konstrukce je shodná se snímačem Pt.

Snímač **STSS/I** tvoří měřicí odpor Pt100 a navíc obsahuje proudový převodník.

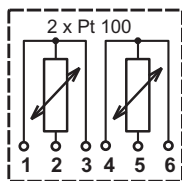
Délku nástavce snímače je třeba volit s ohledem na povolené oteplení svorkovnice a případně použitého převodníku.

## Zapojení snímačů

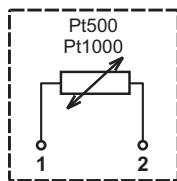
### STSS.Pt



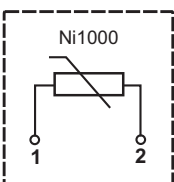
provedení 1x Pt100



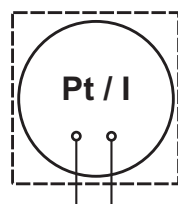
provedení 2x Pt100



### STSS. Ni



### STSS/I



4 ÷ 20 mA unipolární

## Snímače teploty se svorkovnicí STSS (Pt,Ni) a STSS/I

- se svorkovnicí
- se svorkovnicí a proudovým výstupem

### Charakteristika

#### STSS Pt

- čidlo Pt 100, 2xPt100 3-vodičové zapojení
- čidlo Pt 500, Pt 1000, 2-vodičové zapojení

#### STSS Ni

- čidlo Ni 1000, 2-vodičové zapojení

#### STSS/I

- proudový výstup 4-20 mA

Připojení pomocí svorkovnice v hlavici.

### Technické údaje

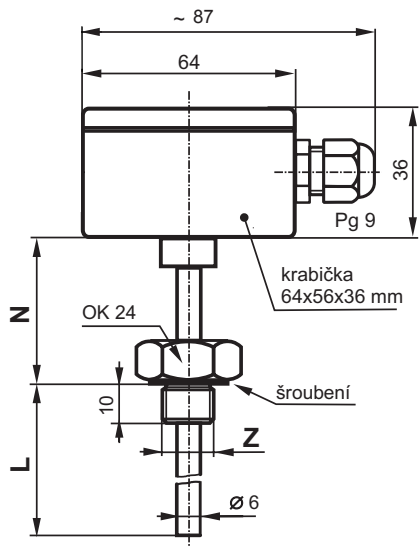
|                      |  |
|----------------------|--|
| Čidlo:               | <b>STSS Pt:</b> 1x Pt 100, 2x Pt 100<br>Pt 500, Pt 1000  |
|                      | <b>STSS Ni:</b> Ni 1000                                  |
| Měřicí rozsah:       | <b>STSS Pt:</b> -40 až +200°C,<br>STSS Ni: -40 až +180°C |
| Měřicí proud:        | 1 mA   |
| Teplotní koeficient: | Ni: 5 000, 6 180 ppm/K                                   |
| Toleranční třída:    | Pt: B dle ČSN EN 60751                                   |
| Časová stabilita:    | 0,05 % (10 000 hod.)                                     |
| Teplota svorkovnice: | -30 až +80°C   |

### Snímače s převodníkem STSS/I

|                           |                                |
|---------------------------|--------------------------------|
| Čidlo:                    | Pt100                          |
| Měřicí rozsahy:           | -40°C až +200°C ve 3 rozsazích |
| Výstup:                   | 4-20 mA, pasivní, unipolární   |
| Napětí:                   | 10 ÷ 36 V DC                   |
| Max. proud ve smyčce:     | 34 mA (při přerušení čidla)    |
| Přesnost:                 | 1 % z měřicího rozsahu         |
| Prov. teplota převodníku: | -25°C až +75°C                 |

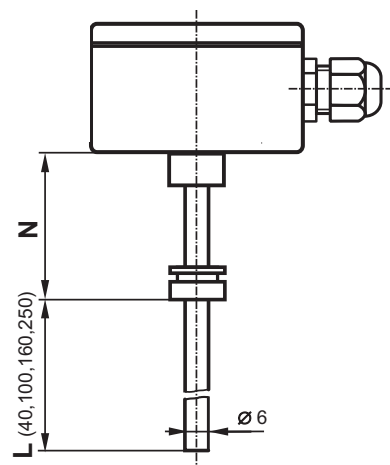
|                      |   |
|----------------------|---|
| Připojení:           | kabel: Ø 3,5 ÷ 8 mm<br>vodiče: 0,75 mm <sup>2</sup> |
| Montáž:              | do návarku, do jímky                                |
| Čas teplotní odezvy: | bez jímky: voda 8 s,<br>vzduch 45 s                 |
|                      | s jímkou <b>Je</b> : voda 35 s                      |
| Max. přetlak:        | bez jímky: 4 MPa/100°C,<br>3,1 MPa/180°C            |
|                      | s jímkou: 4 MPa/180°C                               |
| Stupeň krytí:        | IP 65   |

Rozměrové náčrtky



Materiál: Stonek i šroubení nerezová ocel 1.4541  
Příslušenství: těsnicí podložka.

Snímače STSs .. se šroubením do návarku.



Snímače STSs .. do jímky Je.

Podklady pro objednávku

| Kód   | Název  |            |                 |    |               |    |            |    |            |    |         |    |                     |   |                     |
|---|--|------------|-----------------|----|---------------|----|------------|----|------------|----|---------|----|---------------------|---|---------------------|
| 40 02807 9  | Snímač teploty se svorkovnicí STSs   |            |                 |    |               |    |            |    |            |    |         |    |                     |   |                     |
|   | <table border="1"> <thead> <tr> <th>Kód</th> <th>Měřicí odpor</th> </tr> </thead> <tbody> <tr><td>0</td><td>1x Pt100</td></tr> <tr><td>1</td><td>Pt 500</td></tr> <tr><td>2</td><td>2 x Pt 100</td></tr> <tr><td>3</td><td>Pt 1000</td></tr> <tr><td>4</td><td>Ni 1000, 5000 ppm/K</td></tr> <tr><td>5</td><td>Ni 1000, 6180 ppm/K</td></tr> </tbody> </table> | Kód        | Měřicí odpor    | 0  | 1x Pt100      | 1  | Pt 500     | 2  | 2 x Pt 100 | 3  | Pt 1000 | 4  | Ni 1000, 5000 ppm/K | 5 | Ni 1000, 6180 ppm/K |
| Kód   | Měřicí odpor   |            |                 |    |               |    |            |    |            |    |         |    |                     |   |                     |
| 0   | 1x Pt100   |            |                 |    |               |    |            |    |            |    |         |    |                     |   |                     |
| 1   | Pt 500   |            |                 |    |               |    |            |    |            |    |         |    |                     |   |                     |
| 2   | 2 x Pt 100   |            |                 |    |               |    |            |    |            |    |         |    |                     |   |                     |
| 3   | Pt 1000  |            |                 |    |               |    |            |    |            |    |         |    |                     |   |                     |
| 4   | Ni 1000, 5000 ppm/K  |            |                 |    |               |    |            |    |            |    |         |    |                     |   |                     |
| 5   | Ni 1000, 6180 ppm/K  |            |                 |    |               |    |            |    |            |    |         |    |                     |   |                     |
|   | <table border="1"> <thead> <tr> <th>Kód</th> <th>Nástavec N [mm]</th> </tr> </thead> <tbody> <tr><td>1</td><td>37</td></tr> <tr><td>2</td><td>100</td></tr> </tbody> </table>  | Kód        | Nástavec N [mm] | 1  | 37            | 2  | 100        |    |            |    |         |    |                     |   |                     |
| Kód   | Nástavec N [mm]  |            |                 |    |               |    |            |    |            |    |         |    |                     |   |                     |
| 1   | 37   |            |                 |    |               |    |            |    |            |    |         |    |                     |   |                     |
| 2   | 100  |            |                 |    |               |    |            |    |            |    |         |    |                     |   |                     |
|   | <table border="1"> <thead> <tr> <th>Kód</th> <th>Závit Z</th> </tr> </thead> <tbody> <tr><td>0</td><td>bez závitů *)</td></tr> <tr><td>1</td><td>G 1/4</td></tr> <tr><td>2</td><td>M 12 x 1,5</td></tr> <tr><td>3</td><td>G 1/2</td></tr> <tr><td>4</td><td>M 20 x 1,5</td></tr> </tbody> </table>   | Kód        | Závit Z         | 0  | bez závitů *) | 1  | G 1/4      | 2  | M 12 x 1,5 | 3  | G 1/2   | 4  | M 20 x 1,5          |   |                     |
| Kód   | Závit Z  |            |                 |    |               |    |            |    |            |    |         |    |                     |   |                     |
| 0   | bez závitů *)  |            |                 |    |               |    |            |    |            |    |         |    |                     |   |                     |
| 1   | G 1/4  |            |                 |    |               |    |            |    |            |    |         |    |                     |   |                     |
| 2   | M 12 x 1,5   |            |                 |    |               |    |            |    |            |    |         |    |                     |   |                     |
| 3   | G 1/2  |            |                 |    |               |    |            |    |            |    |         |    |                     |   |                     |
| 4   | M 20 x 1,5   |            |                 |    |               |    |            |    |            |    |         |    |                     |   |                     |
|   | <table border="1"> <thead> <tr> <th>Kód</th> <th>Stonek L</th> </tr> </thead> <tbody> <tr><td>03</td><td>30 mm</td></tr> <tr><td>04</td><td>40 mm</td></tr> <tr><td>10</td><td>100 mm</td></tr> <tr><td>16</td><td>160 mm</td></tr> <tr><td>25</td><td>250 mm</td></tr> </tbody> </table>  | Kód        | Stonek L        | 03 | 30 mm         | 04 | 40 mm      | 10 | 100 mm     | 16 | 160 mm  | 25 | 250 mm              |   |                     |
| Kód   | Stonek L   |            |                 |    |               |    |            |    |            |    |         |    |                     |   |                     |
| 03  | 30 mm  |            |                 |    |               |    |            |    |            |    |         |    |                     |   |                     |
| 04  | 40 mm  |            |                 |    |               |    |            |    |            |    |         |    |                     |   |                     |
| 10  | 100 mm   |            |                 |    |               |    |            |    |            |    |         |    |                     |   |                     |
| 16  | 160 mm   |            |                 |    |               |    |            |    |            |    |         |    |                     |   |                     |
| 25  | 250 mm   |            |                 |    |               |    |            |    |            |    |         |    |                     |   |                     |
| <table border="1"> <tr> <td>40 02807 9</td> <td>1</td> <td>1</td> <td>3</td> <td>10</td> <td>obj. číslo</td> </tr> </table> |  | 40 02807 9 | 1               | 1  | 3             | 10 | obj. číslo |    |            |    |         |    |                     |   |                     |
| 40 02807 9  | 1  | 1          | 3               | 10 | obj. číslo    |    |            |    |            |    |         |    |                     |   |                     |

\*) Snímače STSs bez závitů (do jímky) se vyrábí pouze se stonkem od 40mm výše!

**Příklad obj.:** 1 ks snímač teploty, typ 02807 (STSs), Pt500, nástavec 37 mm, závit G1/2, stoněk 100mm

| Kód   | Název  |            |                 |    |               |    |             |    |             |    |        |    |            |
|---|--|------------|-----------------|----|---------------|----|-------------|----|-------------|----|--------|----|------------|
| 40 02808 9  | Snímač teploty se svorkovnicí STSs/I   |            |                 |    |               |    |             |    |             |    |        |    |            |
|   | <table border="1"> <thead> <tr> <th>Kód</th> <th>Rozsah</th> </tr> </thead> <tbody> <tr><td>3</td><td>-40 až +60°C</td></tr> <tr><td>4</td><td>0 až +100°C</td></tr> <tr><td>5</td><td>0 až +200°C</td></tr> </tbody> </table>   | Kód        | Rozsah          | 3  | -40 až +60°C  | 4  | 0 až +100°C | 5  | 0 až +200°C |    |        |    |            |
| Kód   | Rozsah   |            |                 |    |               |    |             |    |             |    |        |    |            |
| 3   | -40 až +60°C   |            |                 |    |               |    |             |    |             |    |        |    |            |
| 4   | 0 až +100°C  |            |                 |    |               |    |             |    |             |    |        |    |            |
| 5   | 0 až +200°C  |            |                 |    |               |    |             |    |             |    |        |    |            |
|   | <table border="1"> <thead> <tr> <th>Kód</th> <th>Nástavec N [mm]</th> </tr> </thead> <tbody> <tr><td>1</td><td>37</td></tr> <tr><td>2</td><td>100</td></tr> </tbody> </table>  | Kód        | Nástavec N [mm] | 1  | 37            | 2  | 100         |    |             |    |        |    |            |
| Kód   | Nástavec N [mm]  |            |                 |    |               |    |             |    |             |    |        |    |            |
| 1   | 37   |            |                 |    |               |    |             |    |             |    |        |    |            |
| 2   | 100  |            |                 |    |               |    |             |    |             |    |        |    |            |
|   | <table border="1"> <thead> <tr> <th>Kód</th> <th>Závit Z</th> </tr> </thead> <tbody> <tr><td>0</td><td>bez závitů *)</td></tr> <tr><td>1</td><td>G 1/4</td></tr> <tr><td>2</td><td>M 12 x 1,5</td></tr> <tr><td>3</td><td>G 1/2</td></tr> <tr><td>4</td><td>M 20 x 1,5</td></tr> </tbody> </table> | Kód        | Závit Z         | 0  | bez závitů *) | 1  | G 1/4       | 2  | M 12 x 1,5  | 3  | G 1/2  | 4  | M 20 x 1,5 |
| Kód   | Závit Z  |            |                 |    |               |    |             |    |             |    |        |    |            |
| 0   | bez závitů *)  |            |                 |    |               |    |             |    |             |    |        |    |            |
| 1   | G 1/4  |            |                 |    |               |    |             |    |             |    |        |    |            |
| 2   | M 12 x 1,5   |            |                 |    |               |    |             |    |             |    |        |    |            |
| 3   | G 1/2  |            |                 |    |               |    |             |    |             |    |        |    |            |
| 4   | M 20 x 1,5   |            |                 |    |               |    |             |    |             |    |        |    |            |
|   | <table border="1"> <thead> <tr> <th>Kód</th> <th>Stonek L</th> </tr> </thead> <tbody> <tr><td>03</td><td>30 mm</td></tr> <tr><td>04</td><td>40 mm</td></tr> <tr><td>10</td><td>100 mm</td></tr> <tr><td>16</td><td>160 mm</td></tr> <tr><td>25</td><td>250 mm</td></tr> </tbody> </table>          | Kód        | Stonek L        | 03 | 30 mm         | 04 | 40 mm       | 10 | 100 mm      | 16 | 160 mm | 25 | 250 mm     |
| Kód   | Stonek L   |            |                 |    |               |    |             |    |             |    |        |    |            |
| 03  | 30 mm  |            |                 |    |               |    |             |    |             |    |        |    |            |
| 04  | 40 mm  |            |                 |    |               |    |             |    |             |    |        |    |            |
| 10  | 100 mm   |            |                 |    |               |    |             |    |             |    |        |    |            |
| 16  | 160 mm   |            |                 |    |               |    |             |    |             |    |        |    |            |
| 25  | 250 mm   |            |                 |    |               |    |             |    |             |    |        |    |            |
| <table border="1"> <tr> <td>40 02808 9</td> <td>4</td> <td>1</td> <td>3</td> <td>10</td> <td>obj. číslo</td> </tr> </table> |  | 40 02808 9 | 4               | 1  | 3             | 10 | obj. číslo  |    |             |    |        |    |            |
| 40 02808 9  | 4  | 1          | 3               | 10 | obj. číslo    |    |             |    |             |    |        |    |            |

\*) Snímače STSs bez závitů (do jímky) se vyrábí pouze se stonkem od 40mm výše!

**Příklad obj.:** 1 ks snímač teploty, typ 02808 (STSs/I), rozsah 0-100°C, nástavec 37 mm, závit G1/2, stoněk 100mm

Vzhledem k neustálému technickému rozvoji si výrobce vyhrazuje právo měnit dílčí parametry bez předchozího upozornění.

# Typ 02811, 02812



## Popis - použití

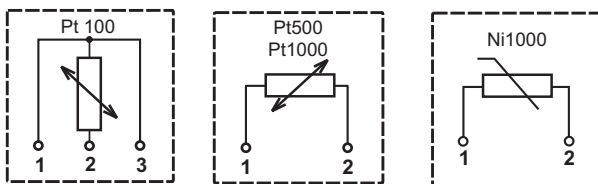
Snímače jsou určeny pro měření teploty. Signál snímače může být vyhodnocen pro měření, registraci nebo signalizaci teploty. Snímač **STSk** tvoří čidlo Pt zalité v měděném pouzdře a spojené silikonovým kabelem se svorkovnicí v kovové krabici. Zapouzdřené čidlo snímače se montuje do jímky **Je** pomocí **plastové upínací vložky** (viz Příslušenství), krabice se svorkovnicí se upevňuje na stěnu nebo na panel.

Snímač teploty **STSk Ni** tvoří čidlo Ni, jeho mechanická konstrukce je shodná se snímačem Pt.

Provedení **STSk/I** tvoří čidlo Pt100 a proudový převodník v krabici.

Snímače se dodávají s kabelem v různých délkách.

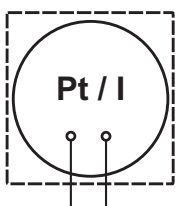
## Svorkové zapojení



STSk Pt

STSk Ni

## STSk/I



4 ÷ 20 mA (10 ÷ 36 V),  
libovolná polarita

# Snímač teploty se svorkovnicí kabelový STSk (Pt,Ni) a STSk/I

- se svorkovnicí a kabelem
- se svorkovnicí, kabelem a proudovým výstupem

## Charakteristika

### STSk Pt

- čidlo Pt 100, 3-vodičové zapojení
- čidlo Pt 500, Pt 1000, 2-vodičové zapojení

### STSk Ni

- čidlo Ni 1000, 2-vodičové zapojení

### STSk/I

- proudový výstup 4-20 mA

Připojení pomocí svorkovnice v krabici.

## Technické údaje

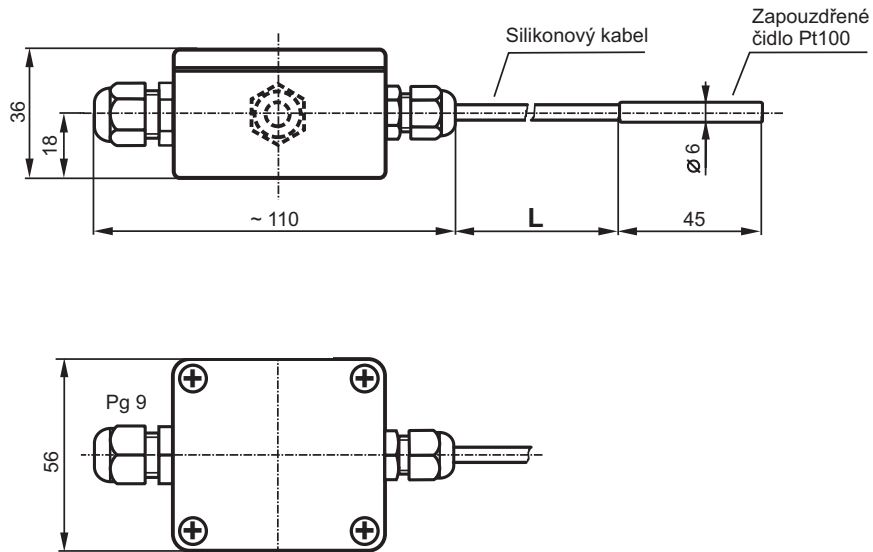
|                      |  |
|----------------------|--|
| Čidlo:               | <b>STSk Pt:</b> Pt 100, Pt 500, Pt 1000<br><b>STSk Ni:</b> Ni 1000 |
| Měřicí rozsah:       | -40 až +180°C  |
| Měřicí proud:        | 1 mA   |
| Teplotní koeficient: | Ni: 5 000, 6 180 ppm/K   |
| Toleranční třída:    | Pt: B dle ČSN EN 60751   |
| Časová stabilita:    | 0,05 % (10 000 hod.)   |
| Teplota svorkovnice: | -30 až +80°C   |

## Snímače s převodníkem STSk/I

|                           |                                |
|---------------------------|--------------------------------|
| Čidlo:                    | Pt100                          |
| Měřicí rozsahy:           | -40°C až +180°C ve 3 rozsazích |
| Výstup:                   | 4-20 mA, pasivní, unipolární   |
| Napětí:                   | 10 ÷ 36 V DC                   |
| Max. proud ve smyčce:     | 34 mA (při přerušení čidla)    |
| Přesnost:                 | 1 % z měřicího rozsahu         |
| Prov. teplota převodníku: | -25°C až +75°C                 |

|                      |  |
|----------------------|--|
| Připojení:           | kabel: Ø 3,5 ÷ 8 mm<br>vodiče: 0,75 mm <sup>2</sup><br>bez jímky, do jímky |
| Montáž:              | bez jímky: voda 8 s,<br>vzduch 45 s  |
| Čas teplotní odezvy: | s jímkou <b>Je</b> : voda 35   |
| Stupeň krytí:        | IP 65  |

Rozměrové náčrty



Materiál: pouzdro čidla - měď, kabel - silikon, krabice - slitina Al

Podklady pro objednávku

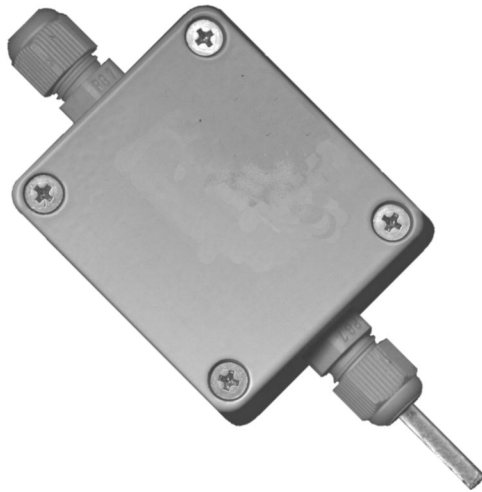
| Kód        | Název  |     |              |     |       |     |        |     |         |     |                     |    |                     |
|------------|--|-----|--------------|-----|-------|-----|--------|-----|---------|-----|---------------------|----|---------------------|
| 40 02811 9 | ST se svorkovnicí kabelový STSk  |     |              |     |       |     |        |     |         |     |                     |    |                     |
|            | <table border="1"> <thead> <tr> <th>Kód</th> <th>Měřicí odpor</th> </tr> </thead> <tbody> <tr> <td>00</td> <td>Pt100</td> </tr> <tr> <td>20</td> <td>Pt 500</td> </tr> <tr> <td>30</td> <td>Pt 1000</td> </tr> <tr> <td>40</td> <td>Ni 1000, 5000 ppm/K</td> </tr> <tr> <td>50</td> <td>Ni 1000, 6180 ppm/K</td> </tr> </tbody> </table> | Kód | Měřicí odpor | 00  | Pt100 | 20  | Pt 500 | 30  | Pt 1000 | 40  | Ni 1000, 5000 ppm/K | 50 | Ni 1000, 6180 ppm/K |
| Kód        | Měřicí odpor   |     |              |     |       |     |        |     |         |     |                     |    |                     |
| 00         | Pt100  |     |              |     |       |     |        |     |         |     |                     |    |                     |
| 20         | Pt 500   |     |              |     |       |     |        |     |         |     |                     |    |                     |
| 30         | Pt 1000  |     |              |     |       |     |        |     |         |     |                     |    |                     |
| 40         | Ni 1000, 5000 ppm/K  |     |              |     |       |     |        |     |         |     |                     |    |                     |
| 50         | Ni 1000, 6180 ppm/K  |     |              |     |       |     |        |     |         |     |                     |    |                     |
|            | <table border="1"> <thead> <tr> <th>Kód</th> <th>Kabel L [m]</th> </tr> </thead> <tbody> <tr> <td>016</td> <td>1,6</td> </tr> <tr> <td>025</td> <td>2,5</td> </tr> <tr> <td>040</td> <td>4,0</td> </tr> <tr> <td>060</td> <td>6,0</td> </tr> </tbody> </table>   | Kód | Kabel L [m]  | 016 | 1,6   | 025 | 2,5    | 040 | 4,0     | 060 | 6,0                 |    |                     |
| Kód        | Kabel L [m]  |     |              |     |       |     |        |     |         |     |                     |    |                     |
| 016        | 1,6  |     |              |     |       |     |        |     |         |     |                     |    |                     |
| 025        | 2,5  |     |              |     |       |     |        |     |         |     |                     |    |                     |
| 040        | 4,0  |     |              |     |       |     |        |     |         |     |                     |    |                     |
| 060        | 6,0  |     |              |     |       |     |        |     |         |     |                     |    |                     |
| 40 02811 9 | 00 016 obj. číslo  |     |              |     |       |     |        |     |         |     |                     |    |                     |

Příklad obj.: 1 ks snímač teploty, typ 02811 (STSk), Pt100, délka kabelu 1,6 m

| Kód        | Název  |     |             |     |              |     |             |     |             |     |     |
|------------|--|-----|-------------|-----|--------------|-----|-------------|-----|-------------|-----|-----|
| 40 02812 9 | ST se svorkovnicí kabelový STSk/I  |     |             |     |              |     |             |     |             |     |     |
|            | <table border="1"> <thead> <tr> <th>Kód</th> <th>Rozsah</th> </tr> </thead> <tbody> <tr> <td>30</td> <td>-40 až +60°C</td> </tr> <tr> <td>40</td> <td>0 až +100°C</td> </tr> <tr> <td>50</td> <td>0 až +200°C</td> </tr> </tbody> </table>                     | Kód | Rozsah      | 30  | -40 až +60°C | 40  | 0 až +100°C | 50  | 0 až +200°C |     |     |
| Kód        | Rozsah   |     |             |     |              |     |             |     |             |     |     |
| 30         | -40 až +60°C   |     |             |     |              |     |             |     |             |     |     |
| 40         | 0 až +100°C  |     |             |     |              |     |             |     |             |     |     |
| 50         | 0 až +200°C  |     |             |     |              |     |             |     |             |     |     |
|            | <table border="1"> <thead> <tr> <th>Kód</th> <th>Kabel L [m]</th> </tr> </thead> <tbody> <tr> <td>016</td> <td>1,6</td> </tr> <tr> <td>025</td> <td>2,5</td> </tr> <tr> <td>040</td> <td>4,0</td> </tr> <tr> <td>060</td> <td>6,0</td> </tr> </tbody> </table> | Kód | Kabel L [m] | 016 | 1,6          | 025 | 2,5         | 040 | 4,0         | 060 | 6,0 |
| Kód        | Kabel L [m]  |     |             |     |              |     |             |     |             |     |     |
| 016        | 1,6  |     |             |     |              |     |             |     |             |     |     |
| 025        | 2,5  |     |             |     |              |     |             |     |             |     |     |
| 040        | 4,0  |     |             |     |              |     |             |     |             |     |     |
| 060        | 6,0  |     |             |     |              |     |             |     |             |     |     |
| 40 02812 9 | 40 025 obj. číslo  |     |             |     |              |     |             |     |             |     |     |

Příklad obj.: 1 ks snímač teploty, typ 02812 (STSk/I), rozsah 0-100°C, délka kabelu 2,5 m

# Typ 02809, 02810



## Popis - použití

Snímače jsou určeny pro měření teploty. Signál snímače může být vyhodnocen pro měření, registraci nebo signalizaci teploty. Snímač teploty venkovní **STSV Pt** tvoří čidlo Pt v měděném stonku se svorkovnicí v kovové krabici. Snímač STSV se montuje na stěnu objektu. Je vhodný i k měření vnitřních teplot tam, kde se vyžaduje vysoký stupeň krytí a velká mechanická odolnost.

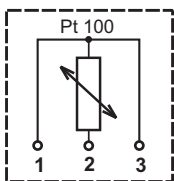
Snímač teploty **STSV Ni** tvoří čidlo Ni, jeho mech. konstrukce se shodná se snímačem Pt.

K dispozici je i úsporné provedení **STSVu** (čidlo uvnitř krabice) se zvýšenou mechanickou odolností.

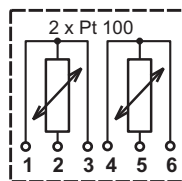
Snímač **STSV/I** tvoří čidlo Pt 100 a proudový převodník v krabici.

## Svorkové zapojení

### STSV (STSVu) Pt

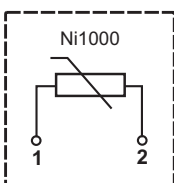


provedení 1x Pt100

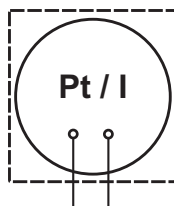


provedení 2x Pt100

### STSV (STSVu) Ni



### STSV/I



4 ÷ 20 mA (10 ÷ 36 V),  
libovolná polarita

# Snímač teploty se svorkovnicí venkovní STSV a STSVu (Pt,Ni), STSV/I

- se svorkovnicí venkovní
- se svorkovnicí venkovní - úsporné
- se svorkovnicí venkovní a proudovým výstupem

## Charakteristika

### STSV (STSVu) Pt

- čidlo 1x Pt 100, 2x Pt100, 3-vodičové zapojení
- čidlo Pt 500, Pt 1000, 2-vodičové zapojení

### STSV (STSVu) Ni

- čidlo Ni 1000, 2-vodičové zapojení

### STSV/I

- proudový výstup 4-20 mA

Připojení pomocí svorkovnice v krabici.

## Technické údaje

|                      |  |
|----------------------|--|
| Čidlo:               | <b>STSV (STSVu) Pt:</b> 1x nebo 2x Pt 100<br>Pt 500, Pt 1000 |
|                      | <b>STSV (STSVu) Ni:</b> Ni 1000                              |
| Teplota krabice:     | -30 až +80°C<br>-30 až +120°C (kovové vývodky)               |
| Měřicí proud:        | 1 mA   |
| Teplotní koeficient: | Ni: 5 000, 6 180 ppm/K                                       |
| Toleranční třída:    | Pt: B dle ČSN EN 60751                                       |
| Časová stabilita:    | 0,05 % (10 000 hod.)   |

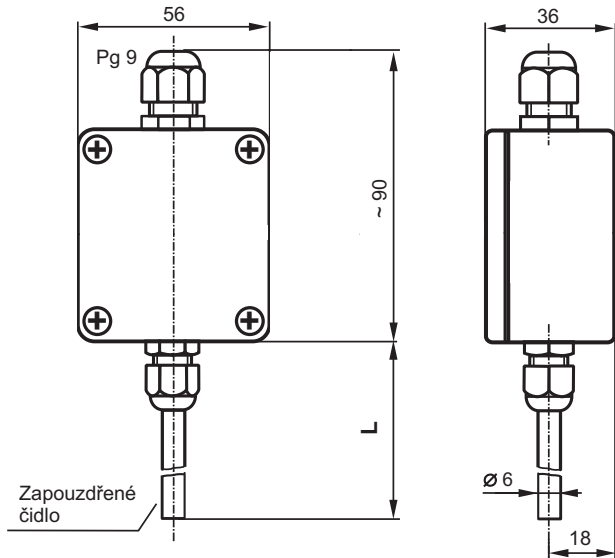
## Snímače s převodníkem STSV/I

|                           |                               |
|---------------------------|-------------------------------|
| Čidlo:                    | Pt 100                        |
| Měřicí rozsahy:           | -20°C až +50°C ve 2 rozsazích |
| Výstup:                   | 4-20 mA, pasivní, unipolární  |
| Napětí:                   | 10 ÷ 36 V DC                  |
| Max. proud ve smyčce:     | 34 mA (při přerušení čidla)   |
| Přesnost:                 | 1 % z měřicího rozsahu        |
| Prov. teplota převodníku: | -25°C až +75°C                |

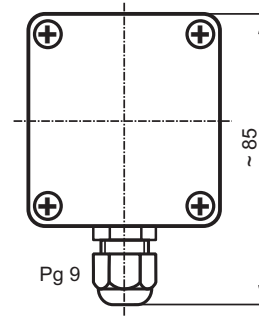
|                      |   |
|----------------------|---|
| Připojení:           | kabel: Ø 3,5 ÷ 8 mm<br>vodiče: 0,75 mm <sup>2</sup><br>na stěnu |
| Montáž:              |   |
| Čas teplotní odezvy: | vzduch: 45 s (240 s STSVu)                                      |
| Stupeň krytí:        | IP 65   |

Rozměrové náčrtky

Snímač STSv, STSv/I



Snímač STSvu  
(úsporné provedení)



L: 20 mm - STSv  
80 mm - STSv/I

Materiál: pouzdro čidla - měď, krabice - slitina Al,  
provedení do 120°C - kovové vývodky

Podklady pro objednávku

| Kód        | Název   |     |                 |    |         |    |                 |    |        |    |         |    |                     |    |                     |
|------------|---|-----|-----------------|----|---------|----|-----------------|----|--------|----|---------|----|---------------------|----|---------------------|
| 40 02809 9 | ST se svorkovnicí venkovní STSv, STSvu  |     |                 |    |         |    |                 |    |        |    |         |    |                     |    |                     |
|            | <table border="1"> <thead> <tr> <th>Kód</th> <th>Měřicí odpor</th> </tr> </thead> <tbody> <tr> <td>01</td> <td>Pt 100</td> </tr> <tr> <td>11</td> <td>2 x Pt100</td> </tr> <tr> <td>21</td> <td>Pt 500</td> </tr> <tr> <td>31</td> <td>Pt 1000</td> </tr> <tr> <td>41</td> <td>Ni 1000, 5000 ppm/K</td> </tr> <tr> <td>51</td> <td>Ni 1000, 6180 ppm/K</td> </tr> </tbody> </table> | Kód | Měřicí odpor    | 01 | Pt 100  | 11 | 2 x Pt100       | 21 | Pt 500 | 31 | Pt 1000 | 41 | Ni 1000, 5000 ppm/K | 51 | Ni 1000, 6180 ppm/K |
| Kód        | Měřicí odpor  |     |                 |    |         |    |                 |    |        |    |         |    |                     |    |                     |
| 01         | Pt 100  |     |                 |    |         |    |                 |    |        |    |         |    |                     |    |                     |
| 11         | 2 x Pt100   |     |                 |    |         |    |                 |    |        |    |         |    |                     |    |                     |
| 21         | Pt 500  |     |                 |    |         |    |                 |    |        |    |         |    |                     |    |                     |
| 31         | Pt 1000   |     |                 |    |         |    |                 |    |        |    |         |    |                     |    |                     |
| 41         | Ni 1000, 5000 ppm/K   |     |                 |    |         |    |                 |    |        |    |         |    |                     |    |                     |
| 51         | Ni 1000, 6180 ppm/K   |     |                 |    |         |    |                 |    |        |    |         |    |                     |    |                     |
|            | <table border="1"> <thead> <tr> <th>Kód</th> <th>Teplota krabice</th> </tr> </thead> <tbody> <tr> <td>00</td> <td>do 80°C</td> </tr> <tr> <td>03</td> <td>do 120°C</td> </tr> </tbody> </table>   | Kód | Teplota krabice | 00 | do 80°C | 03 | do 120°C        |    |        |    |         |    |                     |    |                     |
| Kód        | Teplota krabice   |     |                 |    |         |    |                 |    |        |    |         |    |                     |    |                     |
| 00         | do 80°C   |     |                 |    |         |    |                 |    |        |    |         |    |                     |    |                     |
| 03         | do 120°C  |     |                 |    |         |    |                 |    |        |    |         |    |                     |    |                     |
|            | <table border="1"> <thead> <tr> <th>Kód</th> <th>Provedení</th> </tr> </thead> <tbody> <tr> <td>1</td> <td>STSv</td> </tr> <tr> <td>2</td> <td>STSvu - úsporné</td> </tr> </tbody> </table>   | Kód | Provedení       | 1  | STSv    | 2  | STSvu - úsporné |    |        |    |         |    |                     |    |                     |
| Kód        | Provedení   |     |                 |    |         |    |                 |    |        |    |         |    |                     |    |                     |
| 1          | STSv  |     |                 |    |         |    |                 |    |        |    |         |    |                     |    |                     |
| 2          | STSvu - úsporné   |     |                 |    |         |    |                 |    |        |    |         |    |                     |    |                     |
| 40 02809 9 | 01 00 1 obj. číslo  |     |                 |    |         |    |                 |    |        |    |         |    |                     |    |                     |

Příklad obj.: 1 ks snímač teploty, typ 02809 (STSv),  
Pt100, do 80°C

| Kód          | Název   |     |        |     |              |     |            |
|--------------|---|-----|--------|-----|--------------|-----|------------|
| 40 02810 901 | ST se svorkovnicí venkovní STSv/I   |     |        |     |              |     |            |
|              | <table border="1"> <thead> <tr> <th>Kód</th> <th>Rozsah</th> </tr> </thead> <tbody> <tr> <td>030</td> <td>-20 až +30°C</td> </tr> <tr> <td>050</td> <td>0 až +50°C</td> </tr> </tbody> </table> | Kód | Rozsah | 030 | -20 až +30°C | 050 | 0 až +50°C |
| Kód          | Rozsah  |     |        |     |              |     |            |
| 030          | -20 až +30°C  |     |        |     |              |     |            |
| 050          | 0 až +50°C  |     |        |     |              |     |            |
| 40 02810 901 | 050 obj. číslo  |     |        |     |              |     |            |

Příklad obj.: 1 ks snímač teploty, typ 02810 (STSv/I),  
rozsah 0-50°C

# Typ 02813, 02814



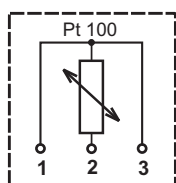
## Popis - použití

Snímače jsou určeny pro měření teploty. Signál snímače může být vyhodnocen pro měření, registraci nebo signalizaci teploty. Snímač teploty příložný **STSp Pt** je určen k povrchovému měření teploty kovového potrubí protékaného látkou, jejíž teplotu chceme měřit. Snímač tvoří čidlo Pt zalité pružnou hmotou do styčné plochy určené k povrchovému měření teploty. Vývody čidla jsou ukončeny svorkovnicí v přípojovací krabici. Na potrubí se snímač upevňuje pomocí kovové pásky.

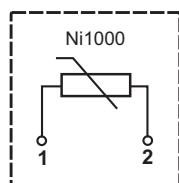
Snímač teploty **STSp Ni** má čidlo Ni, jeho konstrukce je shodná se snímačem Pt.

Snímač **STSp/I** obsahuje čidlo Pt100 a proudový převodník v krabici.

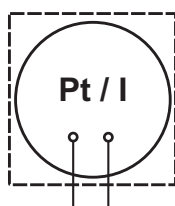
## Svorkové zapojení



STSp Pt



STSp Ni



STSp/I

4 ÷ 20 mA (10 ÷ 36 V),  
libovolná polarita

## Snímač teploty se svorkovnicí příložný STSp (Pt,Ni) a STSp/I

- se svorkovnicí příložný
- se svorkovnicí příložný a proudovým výstupem

### Charakteristika

**STSp Pt** - čidlo Pt 100, 3-vodičové zapojení

**STSp Ni** - čidlo Ni 1000, 2-vodičové zapojení

**STSp/I** - proudový výstup 4-20 mA

Kompaktní provedení.

Připojení pomocí svorkovnice v krabici.

### Technické údaje

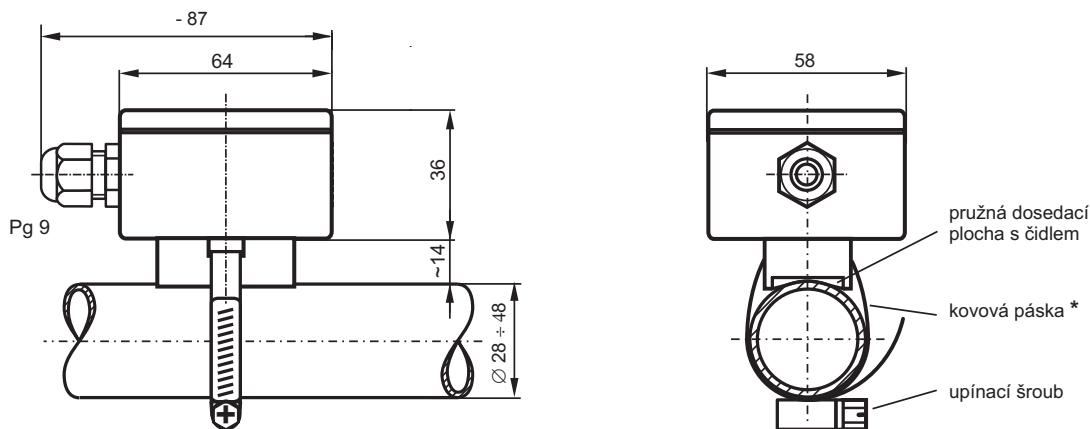
|                      |                         |
|----------------------|-------------------------|
| Čidlo:               | <b>STSp Pt:</b> Pt 100  |
|                      | <b>STSp Ni:</b> Ni 1000 |
| Měřicí rozsah:       | -40 až +120°C           |
| Teplota krabice:     | -30 až +80°C            |
| Měřicí proud:        | 1 mA                    |
| Teplotní koeficient: | Ni: 5 000, 6 180 ppm/K  |
| Toleranční třída:    | Pt: B dle ČSN EN 60751  |
| Časová stabilita:    | 0,05 % (10 000 hod.)    |

### Snímače s převodníkem **STSp/I**

|                           |                              |
|---------------------------|------------------------------|
| Čidlo:                    | Pt 100                       |
| Měřicí rozsah:            | 0°C až +100°C                |
| Výstup:                   | 4-20 mA, pasivní, unipolární |
| Napětí:                   | 10 ÷ 36 V DC                 |
| Max. proud ve smyčce:     | 34 mA (při přerušení čidla)  |
| Přesnost:                 | 1 % z měřicího rozsahu       |
| Prov. teplota převodníku: | - 25°C až +75°C              |

|               |   |
|---------------|---|
| Připojení:    | kabel: Ø 3,5 ÷ 8 mm<br>vodiče: 0,75 mm <sup>2</sup> |
| Montáž:       | na potrubí pomocí pásky                             |
| Stupeň krytí: | IP 65   |

Rozměrové náčrtky



Způsob montáže snímačů STSp....

\* Kovová páska (součást dodávky) umožňuje upnutí na potrubí o max. průměru 48 mm. Na silnější potrubí je třeba použít i přiměřeně delší pásku. Minimální průměr potrubí (28 mm) je dán schopností pružné styčné plochy snímače přizpůsobit se tvaru potrubí.

Podklady pro objednávku

| Kód        | Název   |     |              |       |        |       |                     |       |                     |
|------------|---|-----|--------------|-------|--------|-------|---------------------|-------|---------------------|
| 40 02813 9 | ST se svorkovnicí příložený STSp  |     |              |       |        |       |                     |       |                     |
|            | <table border="1"> <thead> <tr> <th>Kód</th> <th>Měřicí odpor</th> </tr> </thead> <tbody> <tr> <td>01001</td> <td>Pt 100</td> </tr> <tr> <td>41001</td> <td>Ni 1000, 5000 ppm/K</td> </tr> <tr> <td>51001</td> <td>Ni 1000, 6180 ppm/K</td> </tr> </tbody> </table> | Kód | Měřicí odpor | 01001 | Pt 100 | 41001 | Ni 1000, 5000 ppm/K | 51001 | Ni 1000, 6180 ppm/K |
| Kód        | Měřicí odpor  |     |              |       |        |       |                     |       |                     |
| 01001      | Pt 100  |     |              |       |        |       |                     |       |                     |
| 41001      | Ni 1000, 5000 ppm/K   |     |              |       |        |       |                     |       |                     |
| 51001      | Ni 1000, 6180 ppm/K   |     |              |       |        |       |                     |       |                     |
| 40 02813 9 | 01001   |     |              |       |        |       |                     |       |                     |
|            | obj. číslo  |     |              |       |        |       |                     |       |                     |

Příklad obj.: 1 ks snímač teploty, typ 02813 (STSp), Pt100

| Kód          | Název  |     |        |     |             |
|--------------|--|-----|--------|-----|-------------|
| 40 02814 901 | ST se svorkovnicí příložený STSp/I   |     |        |     |             |
|              | <table border="1"> <thead> <tr> <th>Kód</th> <th>Rozsah</th> </tr> </thead> <tbody> <tr> <td>001</td> <td>0 až +100°C</td> </tr> </tbody> </table> | Kód | Rozsah | 001 | 0 až +100°C |
| Kód          | Rozsah   |     |        |     |             |
| 001          | 0 až +100°C  |     |        |     |             |
| 40 02814 901 | 001  |     |        |     |             |
|              | obj. číslo   |     |        |     |             |

Příklad obj.: 1 ks snímač teploty, typ 02814 (STSp/I), rozsah 0-100°C

Záruka

Poskytuje se 24 měsíců ode dne dodání, pokud není kupní smlouvou určeno jinak.