

NÁVOD K VÝROBKU

POUŽITÍ

- pro měření měrné elektrické vodivosti napájecí vody, páry, kotelního odluhu, vratného kondenzátu apod. bez mechanických nečistot

Snímač není stanoveným výrobkem ve smyslu zákona č. 22/1997 Sb..

POPIS

Ponorné snímače vodivosti s $c = 0,022 \text{ cm}^{-1}$ mají soustředné válcové elektrody z korozivzdorné oceli na stonku, který je zakončen hlavici se svorkovnicí, která je kryta víkem. Ve vnitřní elektrodě je termistor.

TECHNICKÉ ÚDAJE

Snímač je proveden podle ČSN EN 61140 ed.2 jako elektrické zařízení třídy ochrany III pro použití v sítích s kategorií přepětí v instalaci II a stupněm znečištění 2 dle ČSN EN 61010-1, navazující (vyhodnocovací) přístroj musí odpovídat čl. 6.3 této normy.

Měřicí rozsah:	max. $63 \mu\text{S} \cdot \text{cm}^{-1}$
Odporová konstanta:	$0,022 \text{ cm}^{-1} \pm 3 \%$
Elektrická pevnost:	500 V eff
Elektrický izolační odpor:	min. $20 \text{ M}\Omega$
Měřicí napětí na svorkách snímače:	max. 16 V/50 mA
Teplotní snímač:	termistor NR 331 $330 \text{ RG} \pm 3 \%$ / $25 \text{ }^\circ\text{C}$
Krytí	dle ČSN EN 60529: IP 54

Použité materiály:

hlavice snímače	slitina hliníku lakovaná
vývodka	plast
šroubení s kuželkou	ocel 1.4541
elektrody	ocel 1.4541
stonek	ocel 1.4541
Pracovní poloha:	svislá, přívod vzorku zdola
Druh provozu:	trvalý

Hmotnost:	snímač s $l = 500 \text{ mm}$	cca 1,4 kg
	snímač s $l = 1000 \text{ mm}$	cca 2 kg

PROVOZNÍ PODMÍNKY

Snímače jsou konstruovány pro prostředí definované skupinou parametrů a jejich stupni přesnosti IE34 podle normy ČSN EN 60 721-3-3 a následujících provozních podmínek.

Teplota okolního prostředí: $+5$ až $60 \text{ }^\circ\text{C}$

Relativní vlhkost okolního prostředí:

10 až 95 % s kondenzací, s horní mezí vodního obsahu $29 \text{ g H}_2\text{O/kg}$ suchého vzduchu

Atmosférický tlak: 70 až 106 kPa

Úroveň vibrací pouze ve třídě: 3M1

Pracovní (měřená) tekutina:

napájecí voda, pára, kotelní odluh, vratný kondenzát apod. bez mechanických nečistot

Parametry měřené tekutiny:

přetlak	10 ... 500 kPa
teplota	10 ... $80 \text{ }^\circ\text{C}$

DODÁVÁNÍ

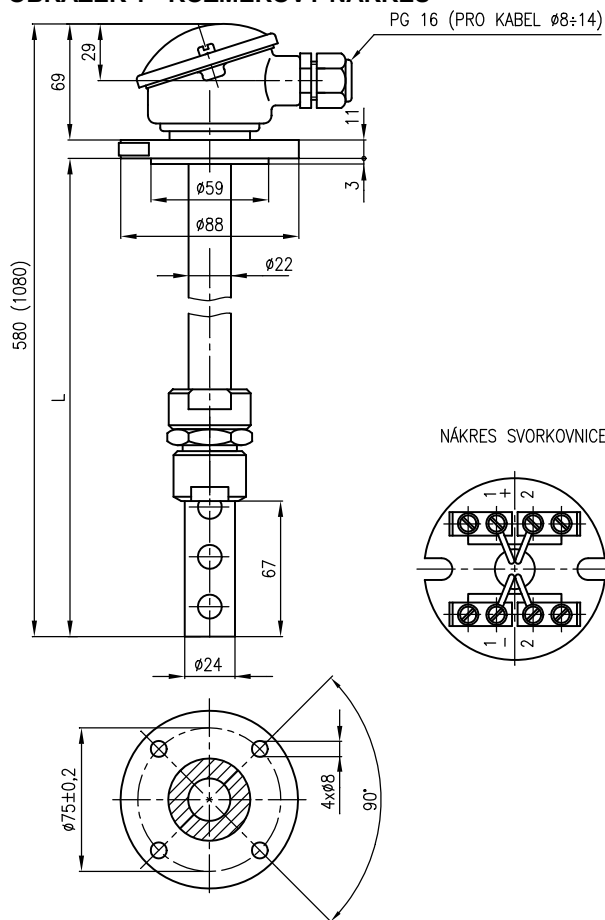
Každá dodávka obsahuje, není-li se zákazníkem dohodnuto jinak

- dodací list
- výrobky podle objednávky
- průvodní technická dokumentace v češtině:
 - o osvědčení o jakosti a kompletnosti výrobku, které je současně záručním listem
 - o návod k výrobku
 - o protokol o zkoušce

Je-li stanoveno v kupní smlouvě, nebo dohodnuto jinak, může být dodávána s výrobkem další dokumentace:

- kopie inspekčního certifikátu 3.1 dle ČSN EN 10204 na jednotlivé materiály
- prohlášení o shodě s objednávkou 2.1 dle ČSN EN 10204

OBRÁZEK 1 - ROZMĚROVÝ NÁKRES



OZNAČOVÁNÍ

Údaje na základní desce

- ochranná známka výrobce
- Made in Czech Republic
- objednávací číslo výrobku
- výrobní číslo
- krytí

BALENÍ

Výrobky i příslušenství se dodávají v obalu, zaručujícím odolnost proti působení teplotních vlivů a mechanických vlivů podle řízených balících předpisů.

DOPRAVA

Výrobky je možné přepravovat za podmínek odpovídajících souboru kombinací tříd IE 21 podle ČSN EN 60721-3-2 (tj. letadly a nákladními vozidly, v prostorech větraných a chráněných proti povětrnostním vlivům).

SKLADOVÁNÍ

Výrobky je možné skladovat za podmínek odpovídajících souboru kombinací tříd IE 12 podle ČSN EN 60721-3-1 (tj. v místech, kde není regulována teplota ani vlhkost, s nebezpečím výskytu kondenzace, kapající vody a tvoření ledu, bez zvláštního nebezpečí napadení biologickými činiteli, s málo významnými vibracemi a neležící v blízkosti zdrojů prachu a písku.)

SPOLEHLIVOST

Ukazatele spolehlivosti v provozních podmínkách a podmínkách prostředí uvedených v tomto návodu

- střední doba do poruchy 20 000 hodin
- střední doba používání 2 roky

TABULKA 1 - PROVEDENÍ SNÍMAČŮ VODIVOSTI PRO NEJMENŠÍ KONCENTRACE TYP 162 34

SPECIFIKACE	OBJEDNACÍ ČÍSLO			
	916	086	x	15
Snímač vodivosti pro koncentrace, $c = 0,022 \text{ cm}^{-1}$		086		
Jmenovitá délka snímače l [mm]	500		1	15
	1000		2	15

OBJEDNÁVÁNÍ

V objednávce se uvádí:

- název
- objednací číslo výrobku
- jiné (zvláštní) požadavky
- počet kusů

PŘÍKLAD OBJEDNÁVKY

Standardní provedení:

1. Snímač vodivosti ponorný
916 086 115
2 ks

MONTÁŽ A PŘIPOJENÍ

Způsob upevnění snímače je zřejmý z rozměrového nákresu – obr. 1. Poloha snímače a tlak vzorku musí zaručit trvalé ponoření aktivní plochy elektrod roztoku.

Při montáži je nutno dodržet následující zásady:

- a) propojovací spojky mezi redukční komorou a chladičem, chladičem a snímačem vodivosti a odpad ze snímače vodivosti musí být krátké. Tlak na výstupu redukční komory při požadovaném průtoku nesmí překročit hodnotu dovoleného vstupního tlaku platnou pro chladič.
- b) od vstupu redukční komory až po výstup kondenzátu ze snímače vodivosti do sběrného korýtka nesmí být zabudován žádný uzavírací ani škrťací ventil.

**UPOZORNĚNÍ!**

U ponorných snímačů musí být elektrody ponořeny tak, aby stonek byl nejméně 10 cm pod hladinou. Elektrody se nesmí dotýkat dna ani usazenin.

ELEKTRICKÉ PŘIPOJENÍ

Elektrické připojení smí provádět alespoň pracovníci znalí podle § 5 vyhlášky 50/1978 Sb.

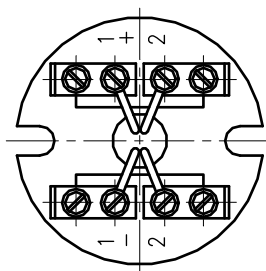
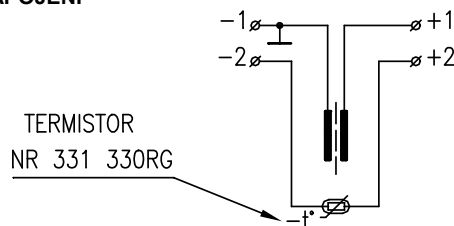
Svorkovnice snímače je přístupná po sejmutí víka hlavice, připevněného dvěma šrouby.

Pokyny pro elektrické připojení snímače k převodníku jsou uvedeny v návodu k převodníku.

Kabelová vývodka snímače PG16 (pro kabel \varnothing 6 až 14) musí být řádně utěsněna.

POHLED NA SVORKOVNICI

Připojovací svorky:
šroubové pro vodiče o průřezu
0,5 až 1,0 mm²

**SCHEMA ZAPOJENÍ****UVEDENÍ DO PROVOZU**

U snímače je třeba před uvedením do provozu omýt elektrody čistým (ne denaturovaným) lihem, aby se odstranila případná mastnota. Vnější elektrodu sejměte po uvolnění převlečené matice.

OBSLUHA A ÚDRŽBA

U snímače se předpokládá pravidelné čištění elektrod. Jak často se mají elektrody čistit, nelze předem jednoznačně určit. Záleží to na vlastnostech měřeného vzorku a zejména na množství sedimentujících látek v něm obsažených. Před čištěním elektrod je nejdříve vypněte napájení převodníku a uzavřete přívod měřené tekutiny.

Po demontáži elektrod dle čl. *Uvedení do provozu* elektrody promyjte v kašovitých buničitých vláknech (rozpuštěný filtrační papír). Je-li nečistota zastaralá, použijte cca 0,1N roztok kyseliny fosforečné nebo solné. Pak elektrody vyvařte 15 minut v destilované vodě a opláchněte demineralizovanou vodou.

ZÁRUKA

Výrobce ručí ve smyslu § 429 obchodního zákoníku a ustanovení § 620, odst. 2 občanského zákoníku za technické a provozní parametry výrobku uvedené v návodu. Záruční doba trvá 24 měsíců od převzetí výrobku zákazníkem, není-li smluvně stanoveno jinak. Reklamační vad musí být uplatněna písemně u výrobce v záruční době. Reklamující uvede název výrobku, objednací a výrobní číslo, datum vystavení a číslo dodacího listu, výstižný popis projevující se závady a čeho se domáhá. Je-li reklamující vyzván k zaslání přístroje k opravě, musí tak učinit v původním obalu výrobce anebo v jiném obalu, zaručujícím bezpečnou přepravu.

Záruka se nevztahuje na závady způsobené neoprávněným zásahem do přístroje, jeho násilným mechanickým poškozením nebo nedodržením provozních podmínek výrobku a návodu k výrobku.

OPRAVY

Opravy provádí výrobce. Do opravy se přístroje zasílají v původním nebo rovnocenném obalu bez příslušenství.

VYŘAZENÍ Z PROVOZU A LIKVIDACE

se provádí v souladu se zákonem o odpadech č. 106/2005 Sb. Výrobek ani jeho obal neobsahuje díly, které mohou mít vliv na životní prostředí.

Výrobky vyřazené z provozu včetně jejich obalů (mimo výrobky označené jako elektrozařízení pro účely zpětného odběru a odděleného sběru elektroodpadu) je možno ukládat do tříděného či netříděného odpadu dle druhu odpadu.

Výrobce provádí bezplatný zpětný odběr označeného elektrozařízení (od 13.8.2005) od spotřebitele a upozorňuje na nebezpečí spojené s jejich protiprávním odstraňováním.

Obal výrobku je plně recyklovatelný. Kovové části výrobku se recyklují, nerecyklovatelné plasty se likvidují v souladu s výše uvedeným zákonem.

březen 2010

© ZPA Nová Paka, a.s.



NOVÁ PAKA

ZPA Nová Paka, a. s.
Pražská 470
509 39 Nová Paka

tel.: spojevatel: 493 761 111
fax: 493 721 194
e-mail: obchod@zpanp.cz

www.zpanp.cz
bankovní spojení: ČSOB HK
číslo účtu: 271 992 523/0300

IČO: 46 50 48 26
DIČ: CZ46504826

