



NOVÁ PAKA

NÁVOD K VÝROBKU

Servomotor elektrický pákový do 125 Nm ZEPAROT 2 typ 676

POUŽITÍ

Servomotory jsou určeny k přestavování ovládacích orgánů (např. směšovací ventilů s otočným pohybem, kulových ventilů, bezpřírubových uzavíracích klapek, klapek vzduchotechnických zařízení apod.), pro které jsou svými vlastnostmi vhodné.

Servomotory lze použít jako vybrané zařízení bezpečnostní třídy 2 a 3 ve smyslu vyhlášky č. 132/2008 Sb. o systému jakosti při provádění a zajišťování činností souvisejících s využíváním jaderné energie a radiačních činností a o zabezpečování jakosti vybraných zařízení s ohledem na jejich zařazení do bezpečnostních tříd.

Servomotory jsou stanovenými výrobky ve smyslu zákona č. 22/1997 Sb. a je na ně vystaveno prohlášení o shodě **ES-676000**.

POPIS

Servomotory jsou otočné, jednootáčkové, s konstantní ovládací rychlostí. Motorek a samosvorný převodový mechanismus jsou uloženy ve skříni z ocelového plechu. K této skříni a na výstupní hřídel se montují různé upevňovací díly a spojky, potřebné ke spojení s ovládaným zařízením. Vodiče se přivádějí ucpávkovými vývodkami.

Řízení je buď třibodovým zapojením, nebo ovladačem polohy, signálem 0 až 1 V, 0 až 10 V, 0 až 20 mA a 4 až 20 mA. Ten převádí vstupní analogový signál na odpovídající polohu servomotoru. Poloha je snímána odporovým vysílačem. Dojde-li v průběhu otočného pohybu k násilnému zastavení ovládaného zařízení, pohon se odpojí a sepne signalizaci poruchy. Tuto dobu je možné nastavit. Může být doplněn čidlem pro hlídání maximální teploty motoru, které jej po překročení nastavené hodnoty odpojí a sepne signalizaci. Vstupní signál lze změnit propojkami, krajní polohy nastavit tlačítky nebo pomocí počítače. Tím lze ještě nastavit horní a dolní pásmo necitlivosti, měnit způsob chování ovladačů při překročení nastaveného rozpětí o 5 % (otevřít, zavřít, bez reakce, dojezd do koncové polohy ve směru signálu).

Vybaveny mohou být vedle polohových spínačů a ručního ovládání:

- dvěma signalizačními spínači, stavitelnými v celém rozsahu pracovního zdvihu
- odporovým vysílačem polohy 100 Ω (jedním nebo dvěma) převodníkem se signálem 4 až 20 mA pro dvou vodičové zapojení do měřicí smyčky (napájení přímo z měřeného signálu)
- pojistkou, která zajistí, při násilném zastavení ovládaného zařízení, v průběhu otočného pohybu, odpojení pohonu a signalizaci poruchy za dobu delší, než je přestavná doba. Výchozí stav je zapnutí nebo vypnutí řídicího signálu, doba pro vypnutí se počítá od výchozího stavu (platí pro třibodové řízení).

PRINCIP

Servomotor je řízen reverzačním synchronním motorkem otáčejícím se v obou směrech, v závislosti na signálu, připojeném na pohon. Záběrný moment se přenáší na výstupní hřídel přímo převodem. Pracovní zdvih se nastavuje vačkami, které ovládají polohové spínače.

TECHNICKÉ ÚDAJE

Provedení přístroje:

- s napájením AC 230 V dle ČSN EN 61140 ed.2 jako elektrické zařízení třídy ochrany I, pro použití v sítích s kategorií přepětí v instalaci II a stupněm znečištění 2 dle ČSN EN 61010-1
- s napájením AC 24 V dle ČSN EN 61140 ed.2 jako elektrické zařízení třídy ochrany I, pro použití v sítích s kategorií přepětí v instalaci III a stupněm znečištění 2 dle ČSN EN 61010-1

Servomotor má vnitřní a vnější ochrannou svorku, které jsou vzájemně propojeny.

Servomotor nemá pojistku síťového napájení a musí se jistit vnější pojistkou podle ČSN EN 60127-2 ed.2.

Elektrická pevnost

provedení se síťovým napájením AC 230 V:

- obvod napájení a signalizačních vypínačů proti ochranné svorce AC 1500 V
- obvod napájení a signalizačních vypínačů proti obvodu vysílače AC 2300 V
- obvod vysílače proti ochranné svorce AC 500 V

provedení s napájením AC 24 V:

- obvod napájení a signalizačních vypínačů proti obvodu vysílače AC 740 V
- obvod napájení a signalizačních vypínačů proti ochranné svorce AC 500 V
- obvod vysílače proti ochranné svorce AC 500 V

Elektrický izolační odpor

Napájení

provedení se síťovým napájením AC 230 V:

Druh napájecí sítě: 1/N/PE AC 230 V 50 Hz

Tolerance napájecího napětí: ±10 %

Tolerance kmitočtu sítě: 48 ÷ 52 Hz

provedení s napájením AC 24 V:

Druh napájecí sítě: AC 24 V 50 Hz

Tolerance napájecího napětí: ±10 %

Tolerance kmitočtu sítě: 48 ÷ 52 Hz

Proti přetížení je motor chráněn tepelnou pojistkou, která vypne po dosažení teploty cca 130 ± 5 °C.

Elektrický příkon: max. 18 VA

Krytí dle ČSN EN 60529: IP 65

Pracovní poloha:

Libovolná, poloha se svislou osou výstupního hřídele se považuje za základní. Nedoporučuje se však umístění pod ovládané zařízení.

Hmotnost: cca 5,5 kg nebo 7 kg dle provedení

Druh provozu: trvalý

Použité materiály:

skříň plech ocelový

Elektrické připojení:

svorky šroubové pro průřez vodičů do 1,5 mm²

průchodky BP9x7 dle ČSN 37 0181.61

pro průměr kabelu 4,5 až 7 mm

PROVOZNÍ PODMÍNKY

Prostředí je definované skupinou parametrů a jejich stupni přísnosti IE 36 dle ČSN EN 60721-3-3 a následujících provozních podmínek.

Teplota okolního prostředí: - 25 až + 55 °C

Při provozu v teplotě pod -15 °C a sníženém napětí v rozsahu tolerance, může dojít k poklesu jmenovitého momentu. Na takový provoz je nutno upozornit výrobce, který zajistí potřebné úpravy pro bezproblémový chod přístroje.

Relativní vlhkost okolního prostředí:

10 až 100 % s kondenzací, s horní mezí vodního obsahu 29 g H₂O/kg suchého vzduchu

Atmosférický tlak: 70 až 106 kPa

Vibrace:

- kmitočtový rozsah [Hz] 10 až 150

- amplituda výchylky [mm] 0,15

- amplituda zrychlení [m.s⁻²] 20

Elektromagnetická kompatibilita dle ČSN EN 61326-1:

Mezní hodnoty rušivého napětí na síťových svorkách dle ČSN EN 55011 ed.2: třída A, skupina 1

Elektrostatické výboje, ČSN EN 61000-4-2:

4 kV kontakt, 8 kV vzduchem, funkční kritérium 2

Vnější elektromagnetické pole, ČSN EN 61000-4-3 ed.3:

10 V/m 80-1000 MHz, 80% AM 1kHz, funkční kritérium 1

Rychlé přechodové jevy, ČSN EN 61000-4-4 ed.2:

2 kV napájení, 1 kV Sig. I/O, funkční kritérium 2

Rázový impuls ČSN EN 61000-4-5 ed.2:

1 kV napájení symetrické a signálové I/O, funkční kritérium 2

2 kV napájení nesymetrické, funkční kritérium 2

Indukované vf. pole ČSN EN 61000-4-6 ed.2:

3 V, 0,15 – 80 MHz, funkční kritérium 1

Magnetické pole síťového kmitočtu, ČSN EN 61000-4-8:

30 A /m, funkční kritérium 1

Poklesy výpadku napájení podle ČSN EN 61000-4-11 ed.2:

30 %, doba trvání 10 ms	funkční kritérium 1
60 %, doba trvání 100 ms	funkční kritérium 3
60 %, doba trvání 1000 ms	funkční kritérium 3
>95 %, doba trvání 5000 ms	funkční kritérium 3

METROLOGICKÉ ÚDAJE

Jmenovitý moment a přestavná doba: viz tabulka 1

Přesnost jmen. momentu a přestavné doby: $\pm 10 \%$.

Doběh hřídele se zatížením: max. $0,5^\circ$

Vůle hřídele při max. 10 % zatížení: max. $1,5^\circ$

Časový interval pro reverzaci (bez zatížení): min 50 ms

Zatěžovatel podle ČSN EN 60034-1:

- přerušovaný chod S4 - 80 %, 100 až 1200 cyklů / hod

Hystereze signalizačních vypínačů: max. 3°

Zatížitelnost polohových vypínačů a signalizačních vypínačů:

AC 250 V / 5A odporová zátěž
3A induktivní zátěž

Parametry odporového vysílače (vztaženo k max. zdvíhu):

- celkový odpor	100 $\Omega \pm 3 \Omega$
- zbytkový odpor v poloze " Z "	max. 5 Ω
- zbytkový odpor v poloze " O "	max. 5 Ω
- nelinearita	max. $\pm 1 \%$
- hystereze	max. $\pm 1 \%$
- zatížitelnost	max. 120 mA
- napájení	max. 12 V

Parametry odporového vysílače

s převodníkem 4 až 20 mA (vztaženo k max. zdvíhu):

- napájení:	DC 12 až 45 V z bezpečného zdroje PELV nebo SELV
- zatěžovací odpor:	$R_z = (U-12)/0,02$ [Ω]
- doba ustálení po zapnutí napájení:	30 min.
- výstupní signál:	DC 4 až 20 mA DC 20 až 4 mA
- zvlnění:	max. 5 %
- nelinearita:	max. $\pm 1 \%$
- hystereze:	max. $\pm 1 \%$

Parametry ovladače polohy:

- napájení	AC 230 V AC 24 V
- vstupní signál - s maximální tolerancí $\pm 5 \%$ lze změnit pomocí propojek, viz. čl. MONTÁŽ A PŘIPOJENÍ, NASTAVENÍ OVLADAČE POLOHY	0 až 1 V/ 10 k Ω 0 až 10 V/ 100 k Ω 0 až 20 mA/ 100 Ω 4 až 20 mA/ 100 Ω
- výstup	kontakt relé 250V/1A, signalizuje překročení momentu, poruchu signálu
- chování při poruše	dojede do koncové polohy ve směru signálu (možné i otevřít, zavřít, bez reakce)
- doba vypnutí	150 s $\pm 10 \%$ (2,5 min.) (nastavení možné 5 až 250 s)
- obnovení provozu	po vypnutí a zapnutí přístroje
- horní pásmo necitlivosti	2 % [nastavení možné 2 až 5 %]
- dolní pásmo necitlivosti	2 % [nastavení možné 2 až 5 %]
- průběh pohybu:	lineární

Možné úpravy parametrů viz. čl. MONTÁŽ A PŘIPOJENÍ, NASTAVENÍ OVLADAČE POLOHY.

Parametry momentové pojistky (pro třibodové řízení)

- vstup signál	pro otevřeno nebo zavřeno AC 230 V nebo AC 24 V
- výstup	relé pro signalizaci poruchy I_{max} 1 A
- doba reakce	zpoždění zapnutí/vypnutí max. 65 ms
- doba výpadku	doba bez signálu, kdy nedojde k vypnutí motoru, max. 65 ms
- doba vypnutí	150 s $\pm 10 \%$ (2,5 min.)
- obnovení provozu	změna stavu vstupního signálu na dobu delší než 65 ms

OZNAČOVÁNÍ

Údaje na výrobním štítku na krytu přístroje:

- ochranná známka výrobce
- Made in Czech Republic
- číslo výrobku
- výrobní číslo
- druh napájecí sítě
- maximální příkon
- doba přestavení
- jmenovitý moment Nm
- jmenovité napětí a proud vypínače
- krytí
- hmotnost
- označení CE
- další údaje podle provedení

Ve víku servomotoru je připojovací schéma.

DODÁVÁNÍ

Servomotory se dodávají s nasazenou pákou v mezipoloze. Polohové vypínače jsou nastaveny na 90° nebo 120° podle pracovního zdvíhu s krajními polohami O a Z podle Obr. 1. Signalizační vypínače jsou nastaveny cca 5° před krajními polohami.

Provedení pro kulové kohouty GIACOMINI a bezpřírubové uzavírací klapky se spojkou v poloze "O".

Každá dodávka obsahuje, není-li se zákazníkem dohodnuto jinak:

- dodací list
- výrobky podle objednávky
- příslušenství:
 - o dle tabulky 3
- průvodní technická dokumentace v češtině:
 - o osvědčení o jakosti a kompletnosti výrobku, které je současně záručním listem
 - o prohlášení dodavatele o shodě dle ČSN EN ISO/IEC 17050-1 (u zakázek dle vyhlášky 132/2008 Sb.)
 - o návod k výrobku
 - o zkušební protokol

Je-li stanoveno v kupní smlouvě, nebo dohodnuto jinak, může být dodávána s výrobkem další dokumentace:

- ES prohlášení o shodě

OBJEDNÁVÁNÍ

v objednávce se uvádí

- název
- objednávací číslo výrobku
- specifikace (pokud je)
- zda je výrobek objednán jako vybrané zařízení bezpečnostní třídy 2 a 3 ve smyslu vyhlášky č. 132/2008 Sb.
- zvláštní provedení po dohodě s výrobcem
- počet kusů

PŘÍKLAD OBJEDNÁVKY

Elektrický servomotor pákový ZEPAROT 2
676 14 / OP1, S1, R1
spec. připojení
(nákras a popis jsou součástí objednávky)
5 ks

TABULKA 1 PROVEDENÍ ELEKTRICKÉHO SERVO MOTORU PÁKOVÉHO – TYP 676

SPECIFIKACE			OBJEDNACÍ ČÍSLO	
Napájecí napětí	Jmenovitý moment Nm	Přestavná doba s/90°	676	xx
AC 230V 50Hz	25	15		11
	60	30		12
	100	60		13
	125	90		14
AC 24V 50Hz	25	15		21
	60	30		22
	100	60		23
	125	90		24

Základní provedení: třífázové ovládání polohy, ruční ovládání, koncové polohové spínače KPO a KPZ, pracovní úhel 90 ° bez vysílače a připojovacích elementů (po dohodě možno pracovní úhel do 300 °).

TABULKA 2 DOPLŇKOVÉ VYBAVENÍ ELEKTRICKÉHO SERVO MOTORU PÁKOVÉHO – TYP 676

KÓD	NÁZEV	KOMBINACE VYBAVENÍ		PŘIPOJENÍ PODLE
		možné s	nelze s	
MP1	momentová pojistka	I1 nebo R1 nebo R2 nebo R1 + I1	OP1	
OP1	ovládání polohy 0 až 1 V, 0 až 10 V, 0 (4) až 20 mA	I1 nebo R1	MP1 nebo R2 nebo R1 + I1	
R1	1 odporový vysílač 100 Ω	MP1 nebo OP1 nebo I1 nebo MP1 + I1	OP1 + I1	
R2	2 odporové vysílače 100 Ω	MP1	OP1 nebo I1	
I1	převodník 4 až 20 mA	MP1 nebo OP1 nebo R1 nebo MP1 + I1	OP1 + R1 nebo R2	
ANP1	adaptér s nastavovacím programem pro servomotory s OP1			
S1	signalizační spínače SO a SZ			
U12	pracovní úhel 120 °			
P2	úhelník s pákou			Obr.1
P31	uzavírací klapky ABO 14x16			Obr.2
P32	uzavírací klapky ABO 17x22			Obr.2
P33	uzavírací klapky FL 12 (čtyřhr.)			Obr.2
P34	uzavírací klapky EBRO 12 (čtyřhr.)			Obr.2
P35	uzavírací klapky FL, EBRO, IBC 16 (čtyřhr.)			Obr.2
P36	uzavírací klapky SČA 14 (čtyřhr.)			Obr.2
P37	uzavírací klapky SČA 17 (čtyřhr.)			Obr.2
P38	uzavírací klapky 14 (čtyřhr.)			Obr.2
RK2	klíč pro vnější ruční ovládání upevněný na krytu			

Kód se uvede za objednací číslo..

TABULKA 3 PŘÍSLUŠENSTVÍ

POUŽITÍ	NÁZEV	POČET KUSŮ
pro všechna provedení	klíč ručního ovládání č.v. 241131	1
pro P32, 33, 35, 37, 38	štítek, č.v. 152053	1
	šroub ISO 4762 - M8 x 25 – 8.8 – A2K	4
	matic ISO 4034 – M8 – 5 – A2K	4
	podložka 8 ČSN 02 1740.05	4
	štítek, č.v. 152064	1
pro P31, 34, 36	šroub ISO 4762 – M6 x 25 – 8.8 – A2K	4
	matic ISO 4034 - M6 – 5 – A2K	4
	podložka 6 ČSN 02 1740.05	4

BALENÍ

Výrobky i příslušenství se dodávají v obalu, zaručujícím odolnost proti působení teplotních vlivů a mechanických vlivů podle řízených balicích předpisů.

DOPRAVA

Výrobky je možné přepravovat za podmínek odpovídajících souboru kombinací tříd IE 21 podle ČSN EN 60721-3-2 (tj. letadly a nákladními vozidly; v prostorech větraných a chráněných proti povětrnostním vlivům, vytápěné přetlakové nákladové prostory letadel).

SKLADOVÁNÍ

Výrobky je možné skladovat za podmínek odpovídajících souboru kombinací tříd IE 11/1K3 podle ČSN EN 60721-3-1 (tj. v místech s teplotou mezi -5 až 45 °C a vlhkostí mezi 5 až 95%, bez zvláštního nebezpečí napadení biologickými činiteli, s málo významnými vibracemi a neležící v blízkosti zdrojů prachu a písku).

SPOLEHLIVOST

Střední doba použitelného stavu je 6 let, nejvýše však 3000 pracovních cyklů u servomotorů pro dálkové ovládání a 250000 cyklů u servomotorů pro automatickou regulaci s dobou práce uvedenou v technické dokumentaci pro konkrétní výrobek.

MONTÁŽ A PŘIPOJENÍ

Servomotor se připojí na ovládané zařízení pomocí úhelníku nebo nosníku. Způsob upevnění je zřejmý z rozměrového nákresu na obrázku 1 až 2.

PŘIPEVNĚNÍ SERVO MOTORU K OVLÁDANÉMU ZAŘÍZENÍ

Provedení P2 podle obrázku 1:

Servomotor připevníme pomocí úhelníku k ovládané klapce dvěma šrouby. Nyní přestavíme páku servomotoru i klapky do stejné polohy Z (zavřeno).

Provedení P31 až P38 podle obrázku 2:

Servomotor je nastaven od výrobce na polohu OTEVŘENO. Nasadíme jej na otevřenou klapku tak, aby čtyřhran vřetena klapky zapadl do drážky ve spojce. Čtyřmi šrouby s maticemi a podložkami připevníme štítek označující polohu, spolu s pohonem, ke klapce (šrouby, matice, podložky a štítek jsou součástí příslušenství).

ELEKTRICKÉ PŘIPOJENÍ

Elektrické připojení smí provádět alespoň pracovníci znalí podle § 5 Vyhlášky 50/1978 Sb.

Víko servomotoru se sejme po uvolnění dvou matic. Po sejmutí víka je přístupná svorkovnice pro připojení napájecího napětí, signalizačních vypínačů a odporového vysílače polohy, eventuelně převodníku 4 až 20 mA.

Servomotor připojte kabelem o max. Ø 7 mm na napájecí napětí až po mechanickém upevnění k ovládanému zařízení a

po seřízení. Připojení provedte izolovanými Cu vodiči s celkovým izolačním odporem min. 10 MΩ, dimenzovanými podle ČSN 33 2000-4-43 s průřezem max. 1,5 mm². Součástí instalace u servomotoru musí být vypínač nebo jistič, umožňující odpojení přístroje od napájecí sítě. Po připojení vodičů vývodky řádně utěsněte vhodnou hmotou (např. Colorplastem). Schéma zapojení je uvedeno na obrázku 3,4 a 5.

VÝSTUPNÍ HŘÍDEL se přestavuje pomocí ručního ovládání, po sejmutí krytu nebo po odklopení víčka na krytu, následujícím způsobem:

Na hřídel s kolíkem se nasadí klíč ručního ovládání z příslušenství a zatlačí se směrem do krytu, čímž dojde k rozpojení převodu od motoru. Při přestavování musí být ozubené kolo stlačeno. Po uvedení přístroje do chodu se kolo vrátí samočinně do záběru.

Pod indexem RK2 dodáváme klíč pro vnější ruční ovládání upevněný ve speciálním držáku přímo na krytu. Pootočením o 90° se držák vyjme, samotný klíč se nasadí na hřídel s kolíkem a zatlačí směrem do krytu. Tím dojde k rozpojení převodu od motoru. Při přestavování musí být ozubené kolo stlačeno. Po uvedení do chodu se kolo vrátí samočinně do záběru. K otočení výstupního hřídele o 90° je nutná cca 1 otáčka ručního ovládání.

NASTAVENÍ KONCOVÝCH VYPÍNAČŮ

Při změně polohy "ZAVŘENO" a "OTEVŘENO" je nutno nastavit vačky ovládající tyto vypínače následujícím způsobem:

Povolíme matici M8 a šroubky zajišťující polohu vaček. Nyní nastavíme vačky ovládající tyto vypínače tak, aby vypínače sepnuly v požadované poloze "ZAVŘENO" a "OTEVŘENO" (pracovní úhel 90° nebo 120°). Matici a šroubky opět dotáhnout.

NASTAVENÍ SIGNALIZAČNÍCH VYPÍNAČŮ

Servomotor se nastaví postupně do poloh, které mají být signalizovány. Povolíme matici M8 a šroubky zajišťující polohu vaček, nastavíme vačky ovládající tyto vypínače tak, aby vypínače sepnuly v požadované poloze. Matici a šroubky opět dotáhneme.

NASTAVENÍ VYSÍLAČE

Vysílač je nastaven od výrobce na pracovní úhel 90° nebo 120° dle objednávky, včetně hodnot zbytkového odporu v krajních polohách. Při změně poloh "ZAVŘENO" a "OTEVŘENO" je nutno nastavit vysílač následujícím způsobem:

Servomotor přestavíme do požadované polohy např. "ZAVŘENO" a zkontrolujeme hodnotu zbytkového odporu v této poloze. Musí odpovídat parametrům odpor. vysílače - viz čl. METROLOGICKÉ ÚDAJE.

Potom servomotor přestavíme o 90° nebo 120° do polohy "OTEVŘENO" a opět zkontrolujeme hodnotu zbytkového odporu. Musí odpovídat parametrům odpor. vysílače - viz čl. METROLOGICKÉ ÚDAJE.

NASTAVENÍ ODPOROVÉHO VYSÍLAČE S PŘEVODNÍKEM 4 až 20 mA

Převodník je nastaven od výrobce na pracovní úhel dle objednávky. Při změně poloh "Z" a "O" je nutno postupovat následujícím způsobem:

Do výstupu ze snímače se zapojí miliampérmetr s přesností 0,2. Po připojení napájecího napětí je třeba nechat snímač teplotně ustálit. Po ustálení musí být výstupní proud na začátku polohy hřídele 4 mA ±80 μA a na konci 20 mA ±80 μA. Není-li tomu tak, postupně nastavujeme počáteční a koncovou polohu hřídele a pomocí trimrů jim odpovídající proud 4 a 20 mA, přičemž je třeba počítat s tím, že se hodnoty navzájem ovlivňují. Nastavení opakujeme do té doby, až proud při počáteční poloze hřídele bude 4 mA ±80 μA a na konci 20 mA ±80 μA nebo změříme hodnotu proudu při počátečním (I_{LO}) a koncovém (I_{HO}) natočení hřídele a pomocí vztahu (*) vypočteme novou hodnotu I_{H1} pro koncové nastavení. Po nastavení této hodnoty trimrem "20 mA" natočíme hřídel do počáteční polohy a trimrem "4 mA" dostavíme hodnotu 4 mA. Poté nastavení zkontrolujeme. Není-li proud na začátku polohy hřídele 4 mA ±80 μA, a na konci 20 mA ±80 μA, seřízení zopakujeme.

*) $I_{H1} = 16 \times I_{HO} / (I_{HO} - I_{LO})$

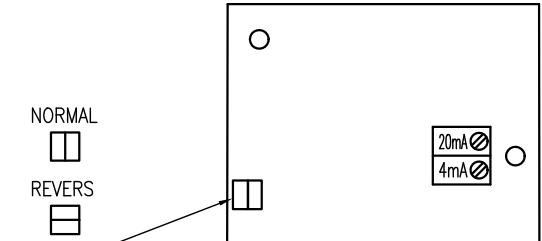
I_{LO} - hodnota proudu při počátečním natočení hřídele

I_{HO} - hodnota proudu při koncovém natočení hřídele

I_{H1} - vypočtená hodnota proudu pro koncové natočení hřídele

NASTAVENÍ REVERZACE

V závodě je nastaven normální směr chodu, tzn., že se proud zmenšuje při otáčení ve směru hodinových ručiček při pohledu na přístroj ze strany elektroniky. Při nastavení opačného směru vyjmete propojky, otočíme je o 90° a nasadíme zpět, viz. Obrázek. Potom zkontrolujeme, eventuelně upravíme výstupní proud v obou polohách.



NASTAVENÍ OVLADAČE POLOHY

Ovladač je nastaven od výrobce na jmenovitý zdvih, vstupní signál dle objednávky (není-li určeno, tak 4 až 20 mA) a dojezd do koncové polohy ve směru signálu při jeho ztrátě.

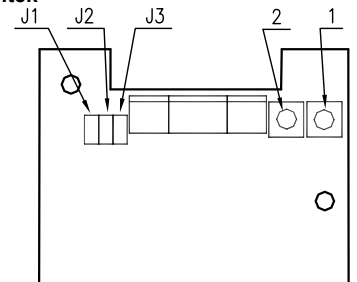
Při změnách těchto parametrů se postupuje následujícím způsobem:

Změna vstupního signálu u rozsahů začínajících nulou se provede změnou osazení propojek dle tabulky 4.

TABULKA 4 OSAZENÍ PROPOJKAMI

Vstupní signál	Osazení propojky
0 až 1 V	J1, J2
0 až 10 V	J2
0 až 20 mA	J1, J3
4 až 20 mA	J1, J3

Umístění propojek a tlačítek



Změna vstupního signálu na 4 až 20 mA nebo ze 4 až 20 mA na signály začínající nulou se provede změnou osazení propojek dle tabulky 4 a následnou kalibrací:

- připojit nastavitelný zdroj signálů proudu nebo napětí
- připojit napájení
- stisknout tlačítka 1 a 2 na 5 sec., po jejich uvolnění začnou souhlasně blikat svítivé diody (režim NASTAVENÍ)
- na zdroji nastavit dolní hodnotu napětí nebo proudu
- servomotor přestavit ručním ovládáním do dolní polohy; musí blikat obě LED; blikání pouze jedné signalizuje dosažení krajního dorazu a nebezpečí protočení snímače polohy; nutno pootočením potenciometru zvýšit hodnotu odporu (musí blikat obě diody)
- stisknout tlačítko 1 do probliknutí diody (uložení polohy do paměti)
- na zdroji nastavit horní hodnotu napětí nebo proudu
- servomotor přestavit ručním ovládáním do horní polohy; musí blikat obě LED; blikání pouze jedné signalizuje dosažení krajního dorazu a nebezpečí protočení snímače polohy; nutno pootočením potenciometru snížit hodnotu odporu (musí blikat obě diody)
- stisknout tlačítko 2 do probliknutí diody (uložení této polohy do paměti)
- stisknout tlačítka 1 a 2 na 5 sec. (potvrzení nastavených hodnot do paměti EEPROM)
- vypnout a zapnout napájení servomotoru
- na zdroji nastavit dolní hodnotu napětí nebo proudu, připojit napájení a servomotor musí dojet do dolní polohy

- na zdroji nastavit horní hodnotu napětí nebo proudu, připojit napájení a servomotor musí dojet do horní polohy



Upozornění!

V průběhu seřizování nesmí dojít k přerušení napájení, jinak se celý postup musí opakovat!

Změna pracovního úhlu nebo změna rozsahu vstupního signálu v rozsahu 30% příslušného jmenovitého rozsahu se provede postupem uvedeným výše, s požadovanými hodnotami vstupního signálu a zdvihu.

Při změně pracovního úhlu většího než 30% je nutné seřadit vysílač podle odstavce nastavení vysílače, přičemž kontrola nastavení koncových poloh je podle blikání diod. Vstupní signál se nastaví počítačem za použití nastavovacího programu.

Počítačem, připojeným k ovladači pomocí adaptéru a za použití nastavovacího programu, lze nastavit:

- krajní polohy
- dolní pásmo necitlivosti 2 až 5 %
- horní pásmo necitlivosti 2 až 5 %
- dobu vypnutí 5 až 250 s
- způsob chování ovladače při překročení nastaveného rozpětí o 5 % (otevřít, zavřít, bez reakce, dojezd do koncové polohy ve směru signálu)

Zajistí servis výrobního závodu nebo lze zakoupit nastavovací program a adaptér k počítači (kód ANP1).

UVEDENÍ DO PROVOZU

Po montáži na ovládané zařízení, seřizení a připojení na napájecí napětí a svorky PE, je servomotor připraven k provozu.



Upozornění!

Nedodržení pokynů uvedených v tomto návodu může být příčinou chybné funkce, snížení spolehlivosti, případně i poruchy nebo poškození přístroje bez nároku na záruční opravu.

OBSLUHA A ÚDRŽBA

Ruční ovládání servomotoru je možné dle čl. MONTÁŽ A PŘIPOJENÍ, VÝSTUPNÍ HRÍDEL.

Ozubená kola a ložiska jsou mazána plastickým mazivem MOGUL LV2 M (přísada sirič molybdeničitý).

Po ročním trvalém provozu se doporučuje namazat potřebná místa uvedeným mazivem, které dodává výrobce servomotoru.

Složitější údržbu (např. zhoršení samosvornosti apod.) zajistí výrobce.

NÁHRADNÍ DÍLY

Náhradní díly výrobce dodává po předchozí dohodě.

ZÁRUKA

Výrobce ručí ve smyslu § 429 obchodního zákoníku a ustanovení § 620, odst. 2 občanského zákoníku za technické a provozní parametry výrobku uvedené v návodu. Záruční doba trvá 24 měsíců od převzetí výrobku zákazníkem, není-li smluvně stanoveno jinak. Reklamace vad musí být uplatněna písemně u výrobce v záruční době. Reklamující uvede název výrobku, objednací a výrobní číslo, datum vystavení a číslo dodacího listu, výstižný popis projevující se závady a čeho se domáhá. Je-li reklamující vyzván k zaslání přístroje k opravě, musí tak učinit v původním obalu výrobce anebo v jiném obalu, zaručujícím bezpečnou přepravu.

Záruka se nevztahuje na závady způsobené neoprávněným zásahem do přístroje, jeho násilným mechanickým poškozením nebo nedodržením provozních podmínek výrobku a návodu k výrobku.

OPRAVY

Opravy provádí výrobce.

Do opravy se přístroj zasílá v původním nebo rovnocenném obalu bez příslušenství.

VYŘAZENÍ Z PROVOZU A LIKVIDACE

Provádí se v souladu se zákonem o odpadech č. 106/2005 Sb. Výrobek ani jeho obal neobsahuje díly, které mohou mít vliv na životní prostředí.

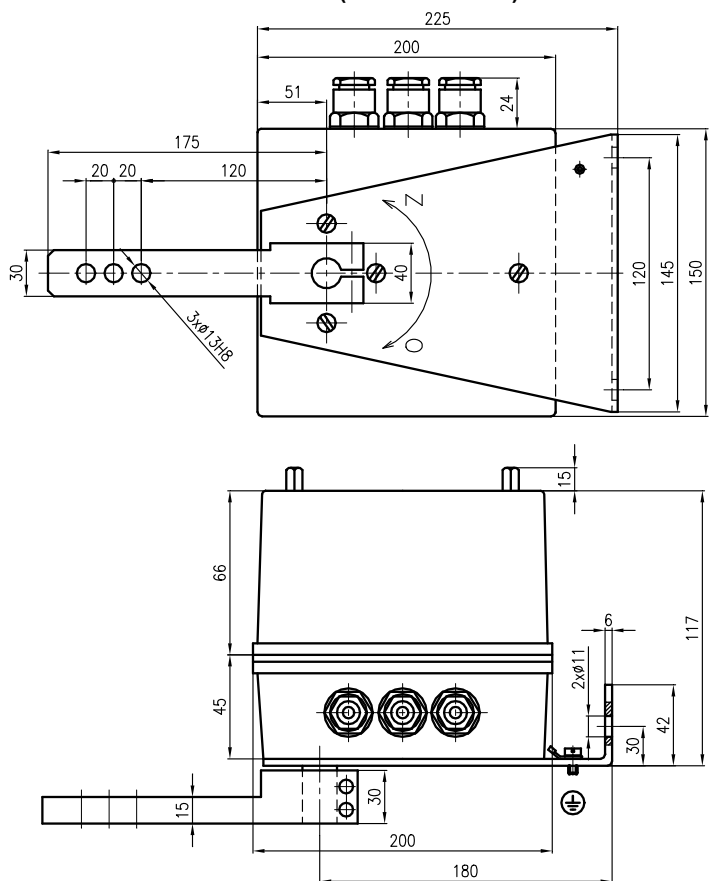
Výrobky vyřazené z provozu včetně jejich obalů (mimo výrobky označené jako elektrozařízení pro účely zpětného odběru a odděleného sběru elektroodpadu) je možno ukládat do tříděného či netříděného odpadu dle druhu odpadu.

Výrobce zajišťuje bezplatný zpětný odběr označeného elektrozařízení od spotřebitele a upozorňuje na nebezpečí spojené s jejich protiprávním odstraňováním.

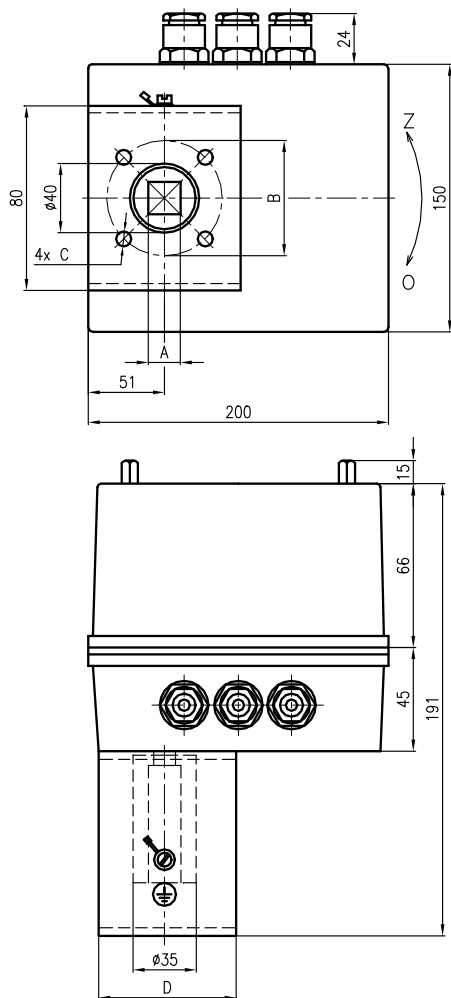
Obal snímače je plně recyklovatelný.

Kovové části výrobku se recyklují, nerecyklovatelné plasty a elektroodpad se likvidují v souladu s výše uvedeným zákonem.

OBRÁZEK 1 - ROZMĚROVÝ NÁKRES – PŘIPOJENÍ P2 (S ÚHELNÍKEM)

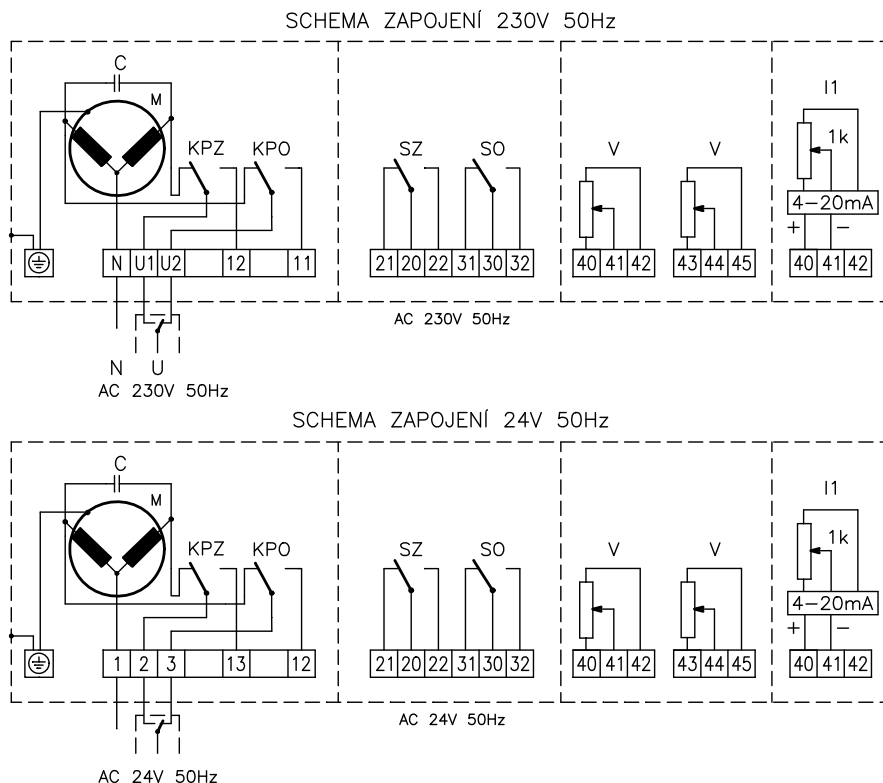


OBRÁZEK 2 - ROZMĚROVÝ NÁKRES – PŘIPOJENÍ P31 AŽ P38 (BEZPŘÍRUBOVÉ UZAVÍRACÍ KLAPKY)



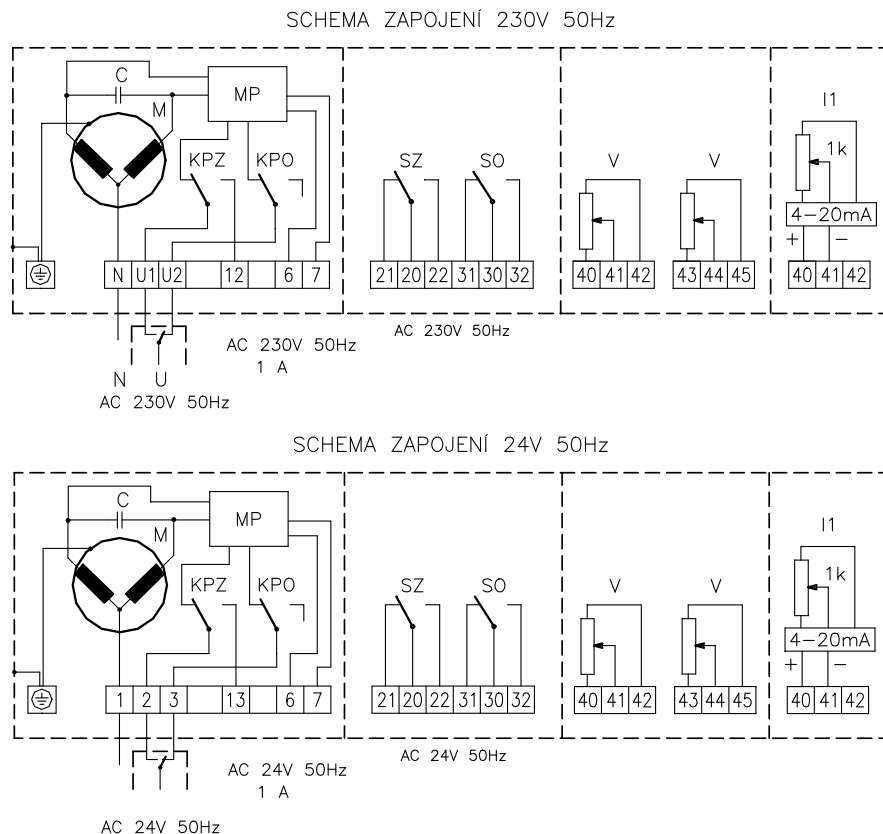
Kód	A [mm]	Orientace A	B [mm]	C [mm]	D [mm]
P31	14x16		50	6.5	70
P32	17x22		70	9	90
P33	12		70	9	90
P34	12		50	6.5	70
P35	16		70	9	90
P36	14		50	6.5	70
P37	17		70	9	90
P38	14		70	9	90

OBRÁZEK 3 - SCHÉMA ZAPOJENÍ A NÁKRES SVORKOVNICE - TŘÍBODOVÉ ŘÍZENÍ



- | | |
|---|---|
| KPO - koncový polohový vypínač pro polohu servomotoru „O“ | C - kondenzátor |
| KPZ - koncový polohový vypínač pro polohu servomotoru „Z“ | V - vysílač 100 Ω |
| SO - signalizační vypínač pro polohu servomotoru „O“ | I1 - převodník 4-20mA pro dvou vodičové zapojení do měřící smyčky (napájení přímo z měř. signálu) |
| SZ - signalizační vypínač pro polohu servomotoru „Z“ | |
| M - motorek | |

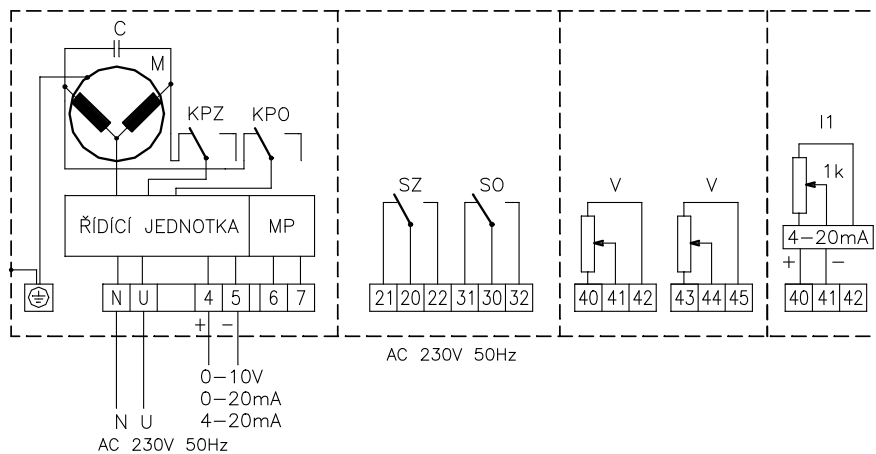
OBRÁZEK 4 - SCHÉMA ZAPOJENÍ A NÁKRES SVORKOVNICE - TŘÍBODOVÉ ŘÍZENÍ S MOMENTOVOU POJISTKOU



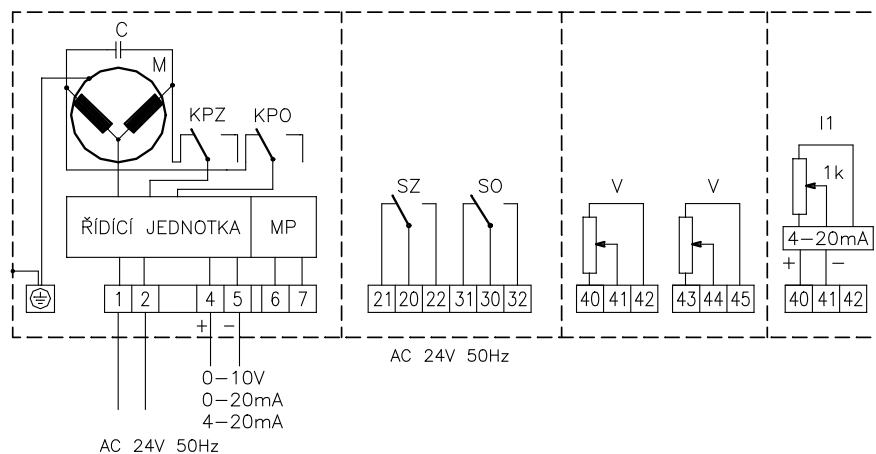
- | | |
|---|---|
| KPO - koncový polohový vypínač pro polohu servomotoru „O“ | C - kondenzátor |
| KPZ - koncový polohový vypínač pro polohu servomotoru „Z“ | V - vysílač 100 Ω |
| SO - signalizační vypínač pro polohu servomotoru „O“ | I1 - převodník 4-20mA pro dvou vodičové zapojení do měřící smyčky (napájení přímo z měř. signálu) |
| SZ - signalizační vypínač pro polohu servomotoru „Z“ | MP - momentová pojistka |
| M - motorek | |

OBRAZEK 5 - SCHÉMA ZAPOJENÍ A NÁKRES SVORKOVNICE - ŘÍZENÍ 0 až 1V, 0 až 10V, 0 až 20mA, 4 až 20mA

SCHEMA ZAPOJENÍ 230V 50Hz



SCHEMA ZAPOJENÍ 24V 50Hz



- KPO - koncový polohový vypínač pro polohu servomotoru „O“
- KPZ - koncový polohový vypínač pro polohu servomotoru „Z“
- SO - signalizační vypínač pro polohu servomotoru „O“
- SZ - signalizační vypínač pro polohu servomotoru „Z“
- M - motorek
- C - kondenzátor
- V - vysílač 100 Ω
- I1 - převodník 4-20 mA pro dvouvodičové zapojení do měřicí smyčky (napájení přímo z měř. signálu)
- MP - galvanicky oddělený výstup – kontakt relé 250V, 1A

květen 2013

© ZPA Nová Paka, a.s.



NOVÁ PAKA

